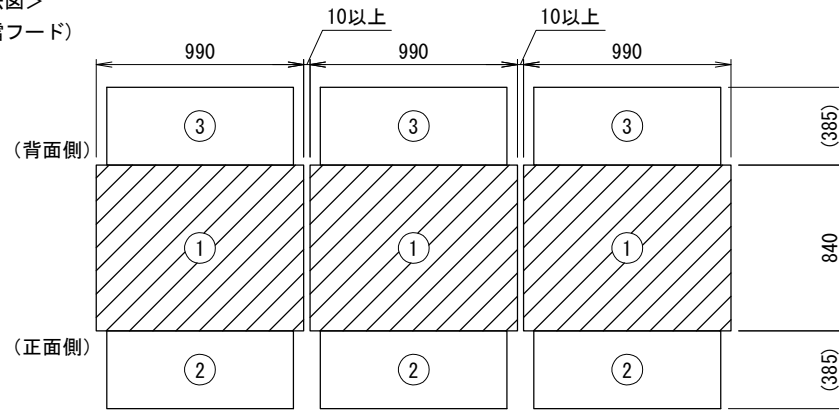
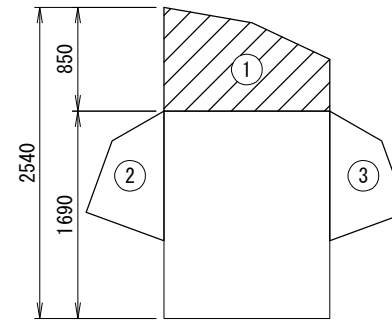


<防雪フード配置寸法図>

(斜線):本書対象防雪フード



上面図

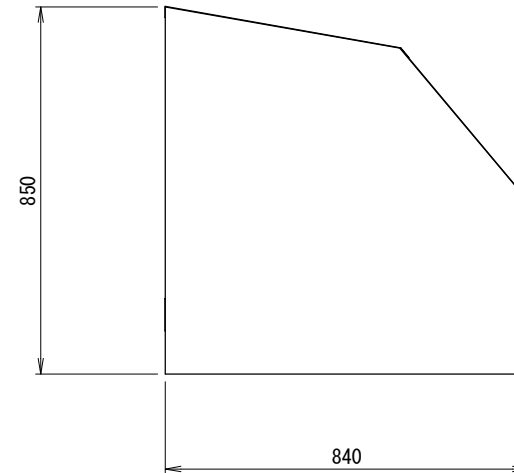
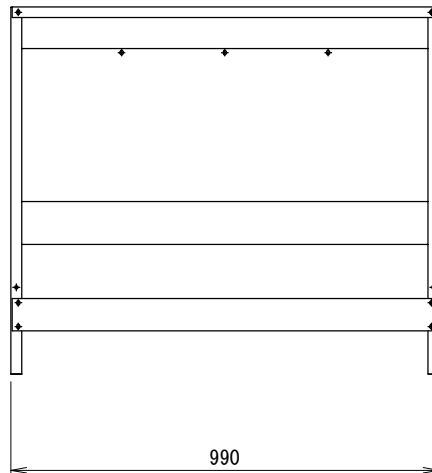


右側面図

設置の際、サービススペースとの兼ね合いをご確認下さい。

<防雪フード外形寸法図:吹出口>

①



<注記>

- 以下の設計基準を厳守して製品を使用下さい。  
地表面粗度区分: II, 設計基準風速: 40m/s, 設計水平震度: 2. 0G, GL~製品頂点までの高さ: 40m以下
- 建物屋上設置の際、建築基準法施行令第82条の5により、国土交通省告示平12建告第1458号における屋根周辺部(※)への設置は不可となります。  
※平面の短辺長さとして屋根高さの2倍の内いずれか小さな数値の10%の範囲(30mを超えるときは3mとする)。

- 防雪フードは強風が吹き込まないように設置して下さい。また、飛散対策としてワイヤー固定(先様御手配もしくは別売品)の併用を推奨致します。

防雪フード仕様書

型式	△		
機器			
機器質量			
現場名			
系統名			
仕様			
材質	SUS304 t1.0		
製品質量	△①: 約22(kg) x3		
表面処理	脱脂処理		
付属品	△		
エラストネジ	M5		
その他	現地組立式		
	製品製造番号	取付要領書番号	
①	MIT-0074	2MD94	
②			
③			
番号	日付	改訂記事	
△	'17.07.14	図枠貼替、製品質量訂正、 付属品仕様変更	
△	'21.01.12	型式削除	
承認日	承認	設計	作図
'10.09.08	鈴木	道赫	倉持
ネミー株式会社			
図番	2-MDJ211T-E1		