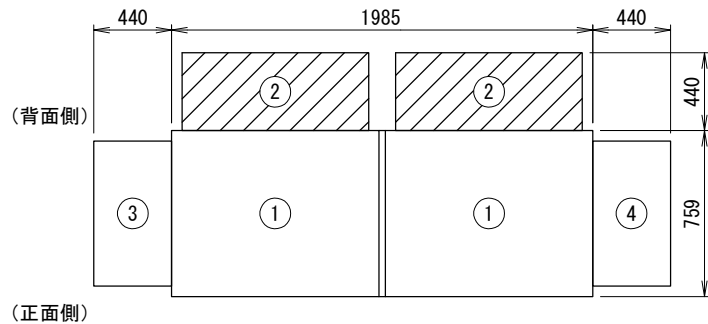
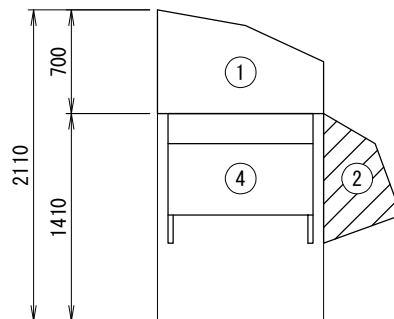


<防雪フード配置寸法図>

(斜線部:本書対象防雪フード)



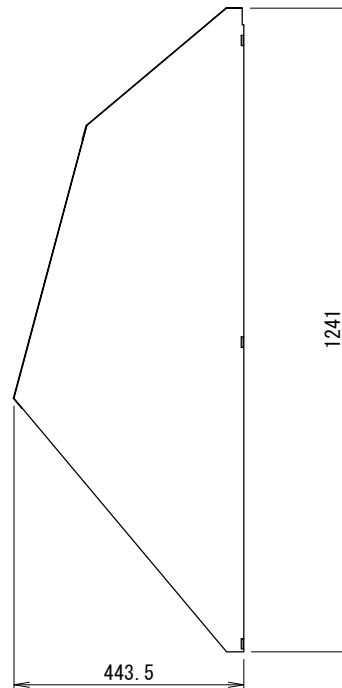
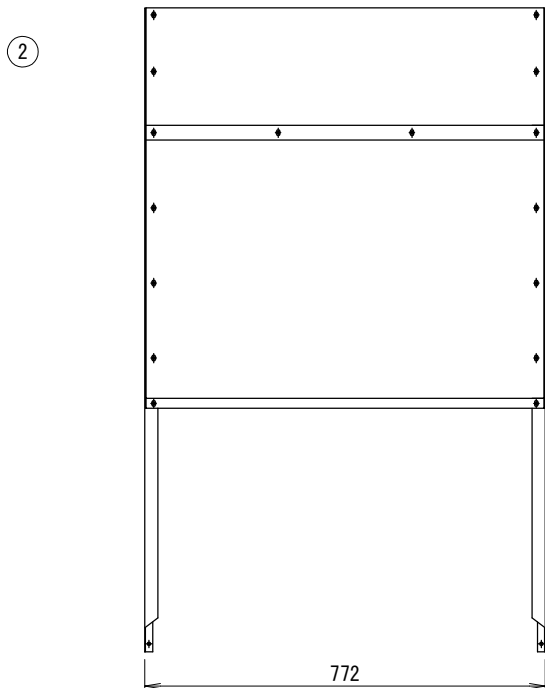
上面図



右側面図

設置の際、サービススペースとの兼ね合いをご確認下さい。

<防雪フード外形寸法図:背面吸込口>



<注記> ③

1. 以下の設計基準を厳守して製品を使用下さい。
 地表面粗度区分: II, 設計基準風速: 40m/s, 設計水平震度: 2. 0G, GL~製品頂点までの高さ: 40m以下

2. 建物屋上設置の際、建築基準法施行令第82条の5により、国土交通省告示平12建告第1458号における屋根周辺部(※)への設置は不可となります。
 ※平面の短辺長さと屋根高さの2倍の内いずれか小さな数値の10%の範囲(30mを超えるときは3mとする)。

防雪フード仕様書

型式	④
機器	
機器質量	
現場名	
系統名	
仕様	
材質	SUS304 t1.0
製品質量	②: 約13(kg) x2
表面処理	脱脂処理

付属品	
エラストネジ	M5

その他	
現地組立式	

	製品製造番号	取付要領書番号
①		
②	MIT-0230	2MD177
③		
④		

番号	日付	改訂記事
②	'15. 12. 25	図面構成変更
③	'17. 07. 14	注記追加
④	'21. 01. 12	型式削除

承認日	承認	設計	作図
'12. 08. 02	橋本	澤山	野

ネミー株式会社

図番	2-MDJ239B-E1
----	--------------