
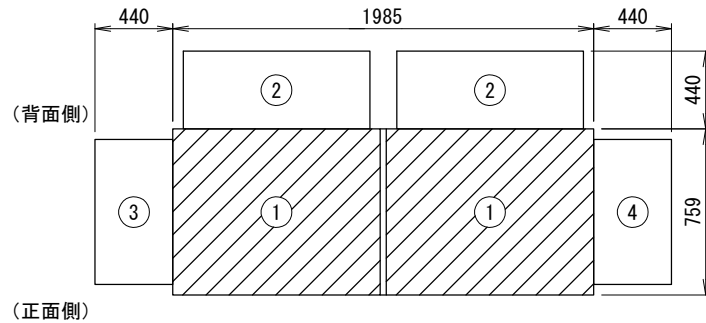
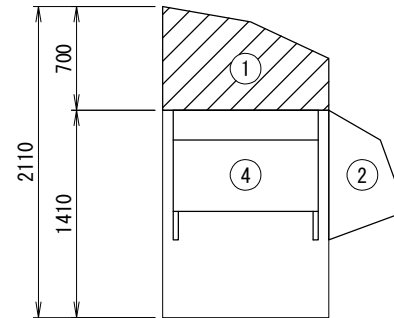


<防雪フード配置寸法図>

(:本書対象防雪フード)



上面図

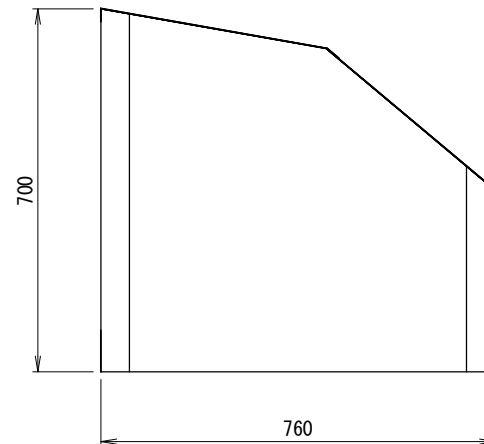
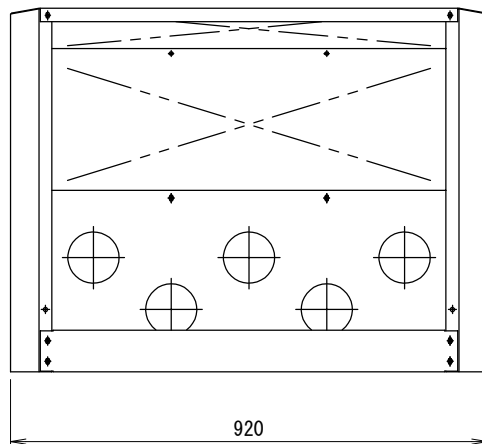



右側面図

設置の際、サービススペースとの兼ね合いをご確認下さい。

<防雪フード外形寸法図:吹出口>

①



<注記> 

1. 以下の設計基準を厳守して製品を使用下さい。


地表面粗度区分: II, 設計基準風速: 40m/s, 設計水平震度: 2. 0G, GL~製品頂点までの高さ: 40m以下

2. 建物屋上設置の際、建築基準法施行令第82条の5により、国土交通省告示平12建告第1458号における屋根周辺部(※)への設置は不可となります。

※平面の短辺長さや屋根高さの2倍の内いづれか小さな数値の10%の範囲(30mを超えるときは3mとする)。

3. 防雪フードは強風が吹き込まないように設置して下さい。また、飛散対策としてワイヤー固定(先様御手配もしくは別売品)の併用を推奨致します。

防雪フード仕様書

型式			
機器			
機器質量			
現場名			
系統名			
仕様			
材質	SUS304 t1.0		
製品質量	①: 約19(kg) x2		
表面処理	脱脂処理		
付属品			
エスタイトネジ	M5		
その他	現地組立式		
	製品製造番号	取付要領書番号	
①	MIT-0057	2MD76#2	
②			
③			
④			
番号	日付	改訂記事	
	'15. 12. 25	図面構成変更, 製品仕様改訂	
	'17. 07. 14	注記追加	
	'21. 01. 12	型式削除	
承認日	承認	設計	作図
'10. 09. 07	鈴木	澤山	倉持
ネミー株式会社			
図番	2-MDJ239T-E1		