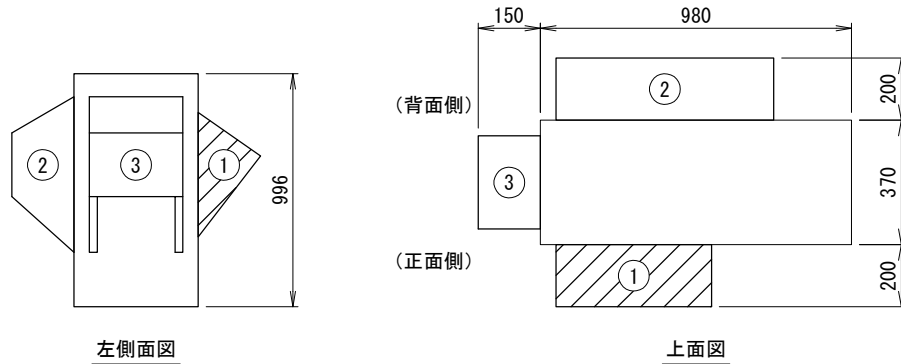


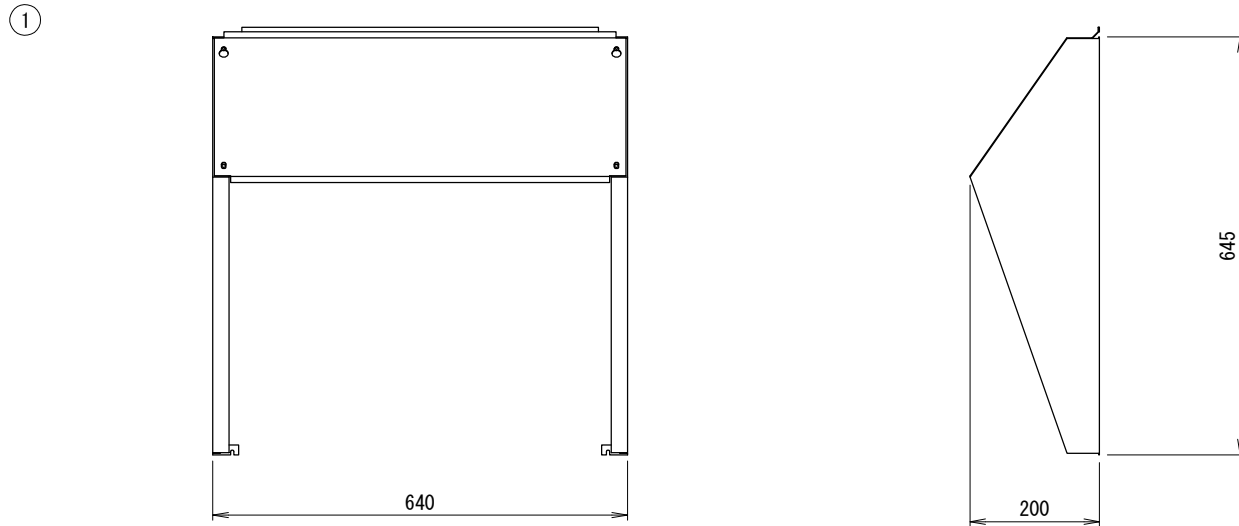
<配置寸法図>

(斜線):本書対象製品



設置の際、サービススペースとの兼ね合いを確認してください。

<外形寸法図>



<注記>

- 以下の設計基準を厳守して製品を使用してください。
 地表面粗度区分: II, 設計基準風速: 40m/s, 設計水平震度: 2.0G, GL~製品頂点までの高さ: 40m以下
- 建物屋上設置の際、建築基準法施行令第82条の5により、国土交通省告示平12建告第1458号における屋根周辺部(※)への設置は不可となります。
 ※平面の短辺長さ×屋根高さの2倍の内いづれか小さな数値の10%の範囲(30mを超えるときは3mとする)。

3. 本製品を用いることによる室外機側の影響(アンカー部強度等)を事前に確認してください。

防雪フード仕様書
(吹出口)

型式			
機器			
機器質量			
現場名			
系統名			
仕様			
材質	SUS304 t1.0		
製品質量	①:約4(kg)		
表面処理	脱脂処理		
付属品	エスタイトネジ M5 タッピングネジ φ4		
その他	現地組立式		
	製品製造番号	取付要領書番号	
①	2-NAA106T-D01	2NA94	
②			
③			
番号	日付	改訂記事	
△	23.05.16	製品仕様変更	
	承認日	承認	設計
	2022.03.18	篠崎	渡邊
		作図	渡邊
ネミー株式会社			
図番	2-NAA106T-E1		