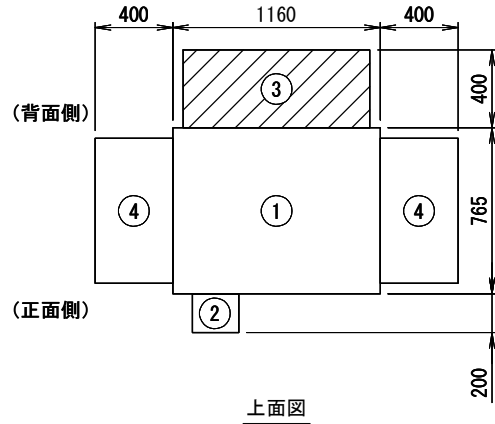
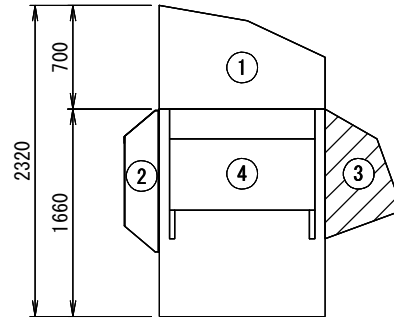


<防雪フード配置寸法図>

(斜線):本書対象防雪フード



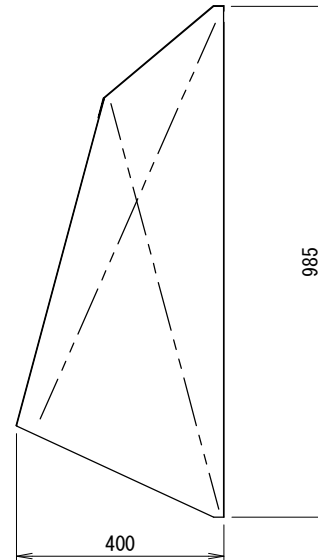
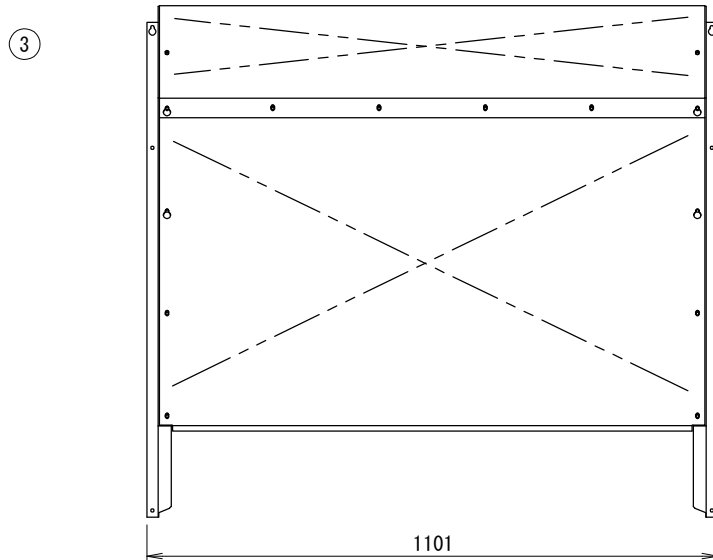
上面図



右側面図

設置の際、サービススペースとの兼ね合いをご確認下さい。

<防雪フード外形寸法図:背面吸込口>



<注記>

- 以下の設計基準を厳守して製品を使用下さい。  
地表面粗度区分: II, 設計基準風速: 40m/s, 設計水平震度: 2. 0G, GL~製品頂点までの高さ: 40m以下
- 建物屋上設置の際、建築基準法施行令第82条の5により、国土交通省告示平12建告第1458号における屋根周辺部(※)への設置は不可となります。  
※平面の短辺長さとして屋根高さの2倍の内いずれか小さな数値の10%の範囲(30mを超えときは3mとする)。
- 本製品を用いることによる室外機側の影響(アンカー部強度等)を事前に御確認願います。

防雪フード仕様書

型式			
機器			
機器質量			
現場名			
系統名			
仕様			
材質	SUS304 t1.0		
製品質量	③: 約14 (kg)		
表面処理	脱脂処理		
付属品			
エラストネジ	M5		
タッピングネジ	φ4		
その他	現地組立式		
製品製造番号	取付要領書番号		
①			
②			
③	2-NAB052B-D01      2NA92		
④			
番号	日付	改訂記事	
承認日	承認	設計	作図
' 21. 05. 31	篠崎	塚田	渡邊
ネミー株式会社			
図番	2-NAB052B-E1		