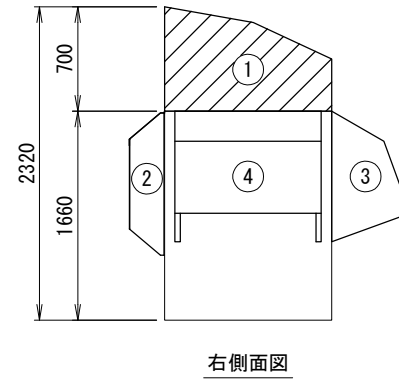
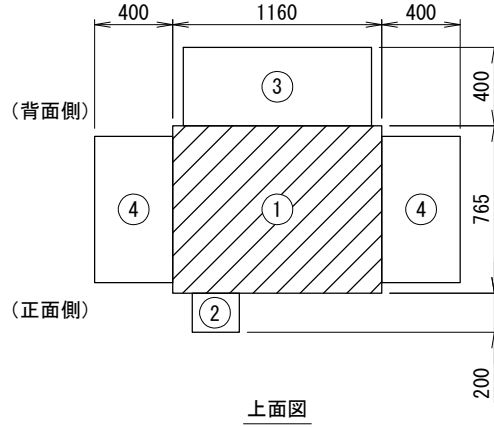


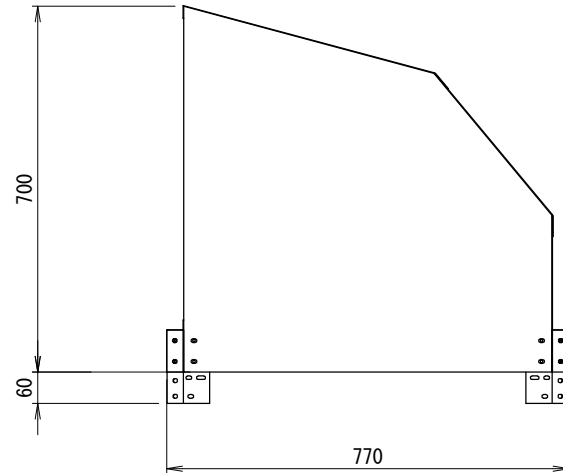
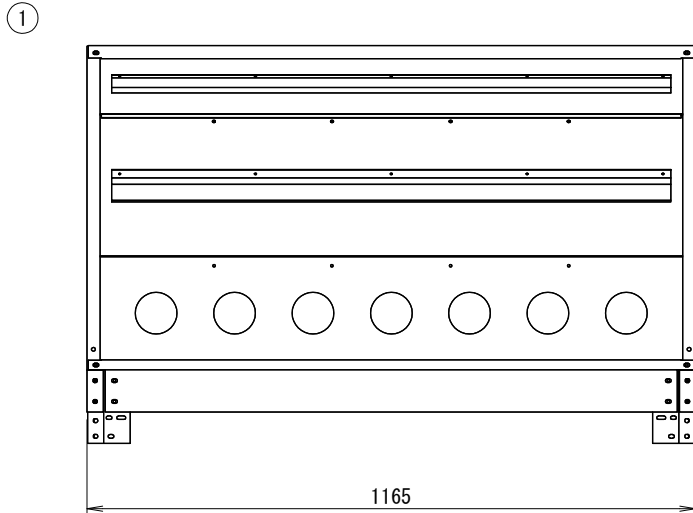
<防雪フード配置寸法図>

(斜線部:本書対象防雪フード)



設置の際、サービススペースとの兼ね合いをご確認下さい。

<防雪フード外形寸法図:吹出口>



<注記>

- 以下の設計基準を厳守して製品を使用下さい。
 地表面粗度区分: II 設計基準風速: 40m/s, 設計水平震度: 2.0G, GL~製品頂点までの高さ: 40m以下
- 建物屋上設置の際、建築基準法施行令第82条の5により、国土交通省告示平12建告第1458号における屋根周辺部(※)への設置は不可となります。
 ※平面の短辺長さと屋根高さの2倍の内いずれか小さな数値の10%の範囲(30mを超えときは3mとする)。
- 防雪フードは強風が吹き込まないように設置して下さい。また、飛散対策としてワイヤー固定(先様御手配もしくは別売品)の併用を推奨致します。
- 本製品を用いることによる室外機側の影響(アンカー部強度等)を事前に御確認願います。

防雪フード仕様書

型式	
機器	
機器質量	
現場名	
系統名	
仕様	
材質	SUS304 t1.0/t1.5
製品質量	①: 約24(kg)
表面処理	脱脂処理
付属品	
エスタイトネジ	M5

その他	
現地組立式	
反転取付可	
製品製造番号	取付要領書番号
① 2-NAB052T-D01	2NA90
②	
③	
④	

番号	日付	改訂記事

承認日	承認	設計	作図
'21.05.28	篠崎	渡邊	渡邊
ネミー株式会社			
図番	2-NAB052T-E1		