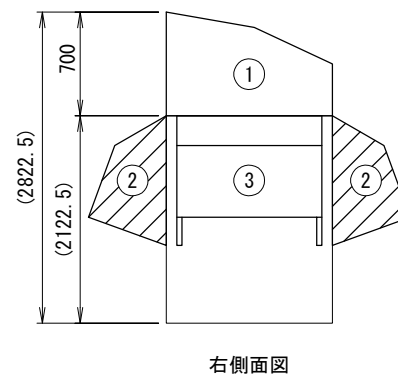
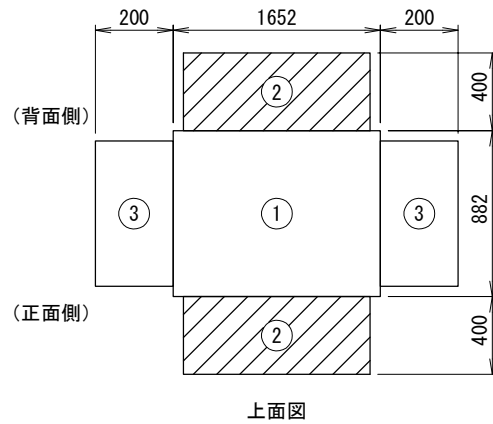


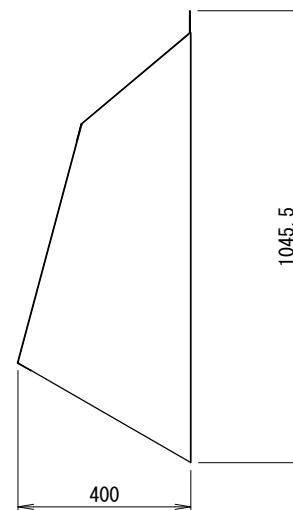
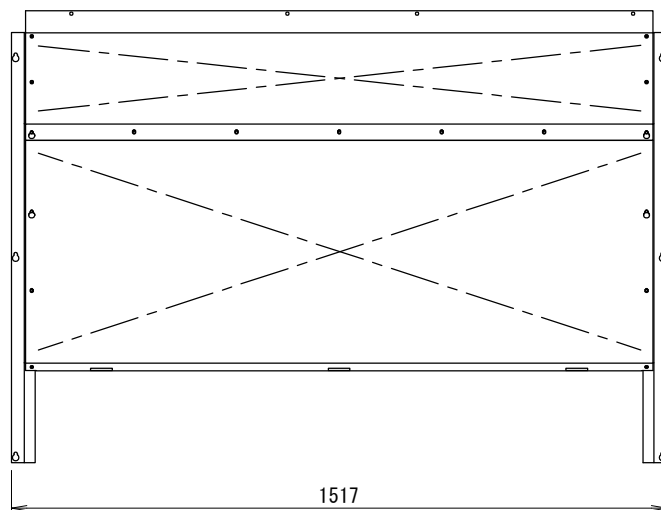
<配置寸法図>

(斜線):本書対象製品



設置の際、サービススペースとの兼ね合いを確認してください。

<外形寸法図>



<注記>

- 以下の設計基準を厳守して製品を使用してください。  
 地表面粗度区分: II, 設計基準風速: 40m/s, 設計水平震度: 2.0G, GL~製品頂点までの高さ: 40m以下
- 建物屋上設置の際、建築基準法施行令第82条の5により、国土交通省告示平12建告第1458号における屋根周辺部(※)への設置は不可となります。  
 ※平面の短辺長さとして屋根高さの2倍の内いずれか小さな数値の10%の範囲(30mを超えるときは3mとする)。

3. 本製品を用いることによる室外機側の影響(アンカー一部強度等)を事前に確認してください。

防雪フード仕様書  
(正背面吸込口)

型式	
機器	
機器質量	
現場名	
系統名	
仕様	
材質	SUS304 t1.0
製品質量	②:約18(kg)/台
表面処理	脱脂処理

付属品	
エスタイトネジ	M5, M6

その他	
現地組立式	

	製品製造番号	取付要領書番号
①		
②	2-NAH036FB-D01	2NA79
③		

番号	日付	改訂記事

承認日	承認	設計	作図
2020.01.16	篠崎	塚田	鈴木

ネミー株式会社

図番 2-NAH036FB-E1