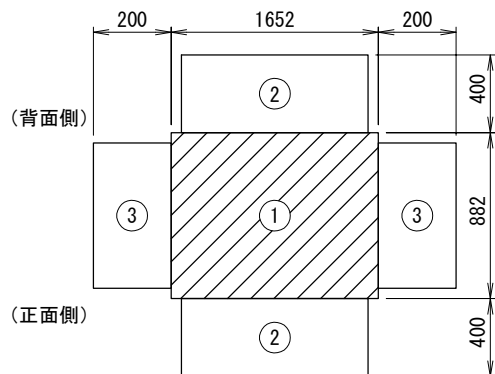
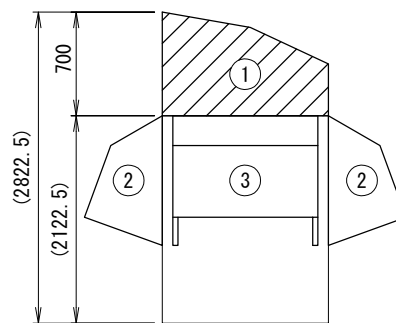


<配置寸法図>

(斜線):本書対象製品



上面図

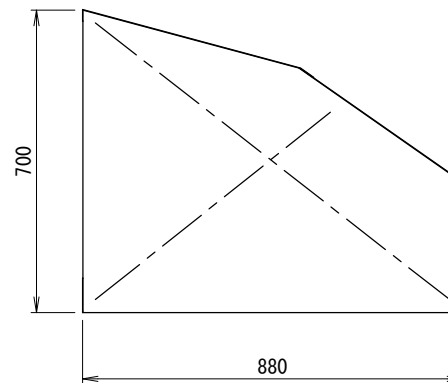
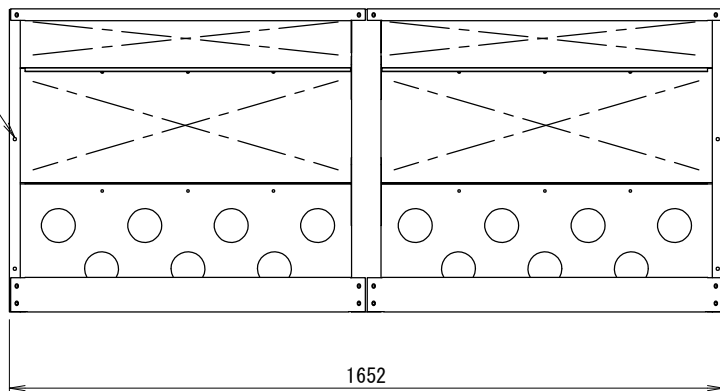


右側面図

設置の際、サービススペースとの兼ね合いを確認してください。

<外形寸法図>

排気延長キット
固定金具取付穴



防雪フード仕様書
(吹出口)

型式	
機器	
機器質量	
現場名	
系統名	
仕様	
材質	SUS304 t1.0
製品質量	①:約32(kg)
表面処理	脱脂処理

付属品	
エスタイトネジ	M5, M6

その他	
現地組立式	
反転取付可	

	製品製造番号	取付要領書番号
①	2-NAH036T-D01	2NA78
②		
③		

番号	日付	改訂記事

<注記>

- 以下の設計基準を厳守して製品を使用してください。
 地表面粗度区分: II, 設計基準風速:40m/s, 設計水平震度:2.0G, GL~製品頂点までの高さ:40m以下
- 建物屋上設置の際、建築基準法施行令第82条の5により、国土交通省告示平12建告第1458号における屋根周辺部(※)への設置は不可となります。
 ※平面の短辺長さとし屋根高さの2倍の内いずれか小さな数値の10%の範囲(30mを超えるときは3mとする)。
- 防雪フードは強風が吹き込まないよう設置してください。また、飛散対策としてワイヤー固定(先様御手配もしくは別売品)の併用を推奨いたします。
- 本製品を用いることによる室外機側の影響(アンカー部強度等)を事前に確認してください。

承認日	承認	設計	作図
2020.01.16	篠崎	塚田	鈴木
ネミー株式会社			
図番	2-NAH036T-E1		