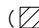
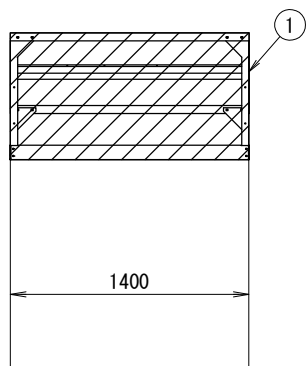
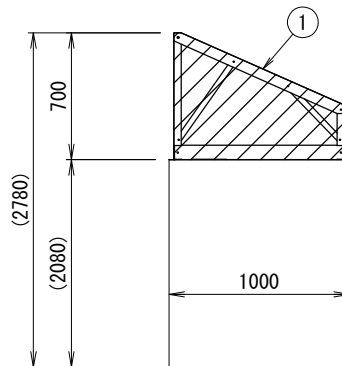


<防雪ルーフ配置寸法図>

():本書対象防雪ルーフ



正面図

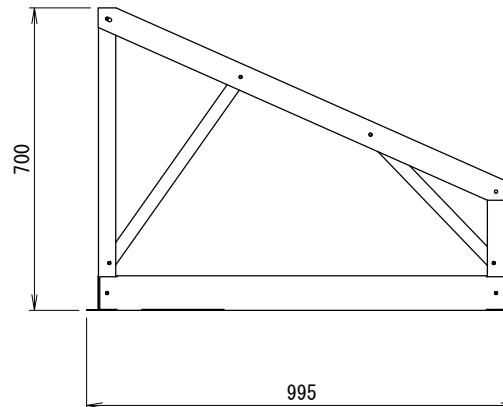
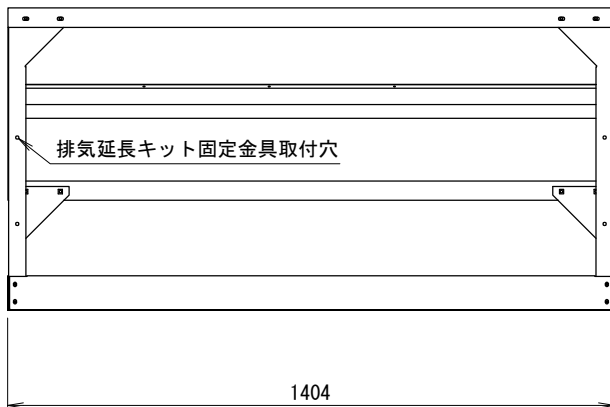


右側面図

設置の際、サービススペースとの兼ね合いを確認してください。

<防雪ルーフ外形寸法図>

①



<注記>

- 以下の設計基準を厳守して製品を使用下さい。
 地表面粗度区分：II，設計基準風速：38m/s，設計水平震度：2.0G，GL～製品頂点までの高さ：40m以下
- 建物屋上設置の際、建築基準法施行令第82条の5により、国土交通省告示平12建告第1458号における屋根周辺部(※)への設置は不可となります。
 ※平面の短辺長ささと屋根高さの2倍の内いずれか小さな数値の10%の範囲(30mを超えるときは3mとする)。
- 防雪ルーフは強風が吹き込まないように設置して下さい。また、飛散対策としてワイヤー固定(先様御手配もしくは別売品)の併用を推奨致します。
- 本製品を用いることによる室外機側の影響(アンカー部強度等)を事前に御確認願います。

防雪ルーフ仕様書

| | | | |
|----------------|---------------------|------|----|
| 型式 | | | |
| 機器 | | | |
| 機器質量 | | | |
| 現場名 | | | |
| 系統名 | | | |
| 仕様 | | | |
| 材質 | SUS304 t1.2/t2.0 | | |
| 製品質量 | ①:約29(kg) | | |
| 表面処理 | 脱脂処理 | | |
| 適用設置地域 | 一般/塩害地域 | | |
| 付属品 | | | |
| エスタイトネジ | M5 | | |
| サンロックネジ | M6 | | |
| その他 | 現地組立式 反転取付可 | | |
| 製品製造番号 | 取付要領書番号 | | |
| ① 2-NAX002-D01 | 2NAX001 | | |
| 番号 | 日付 | 改訂記事 | |
| | | | |
| | | | |
| | | | |
| 承認日 | 承認 | 設計 | 作図 |
| '19.01.07 | 加納 | 澤山 | 澤山 |
| ネミー株式会社 | | | |
| 図番 | 2-NAX002-E1 | | |