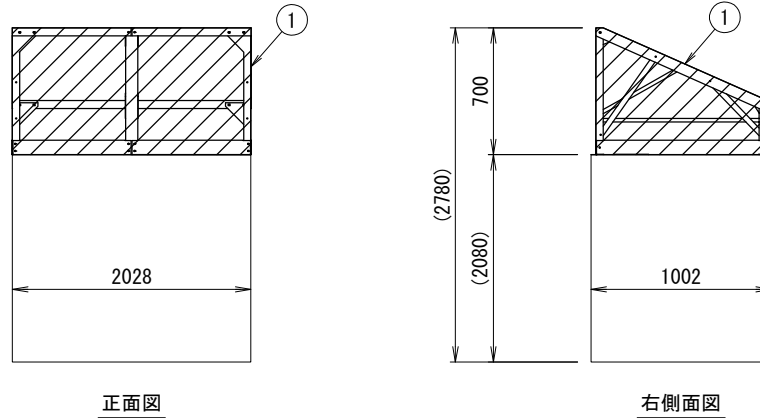


<防雪ルーフ配置寸法図>

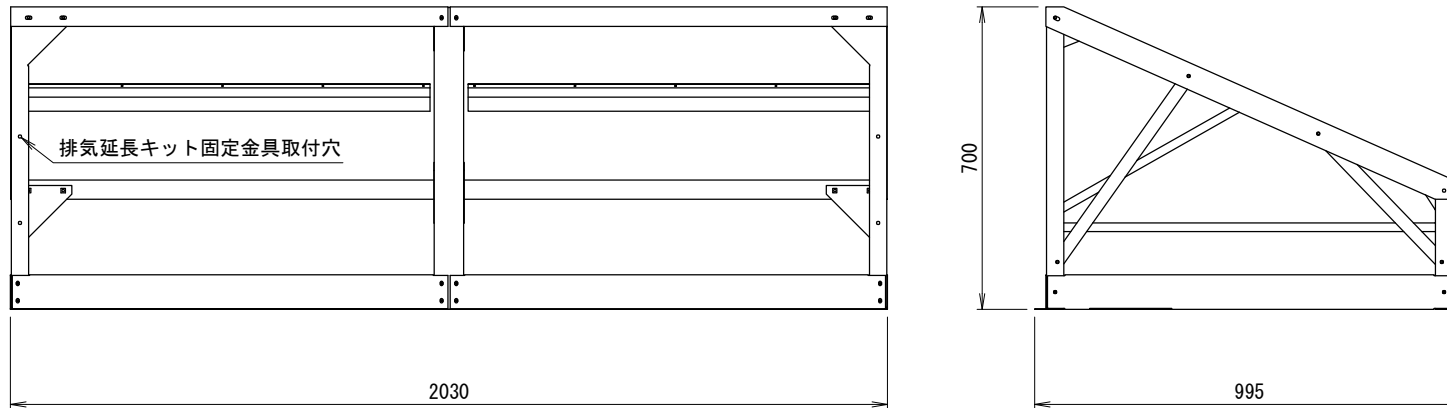
(斜線):本書対象防雪ルーフ



設置の際、サービススペースとの兼ね合いを確認してください。

<防雪ルーフ外形寸法図>

①



<注記>

- 以下の設計基準を厳守して製品を使用下さい。
 地表面粗度区分: II, 設計基準風速: 38m/s, 設計水平震度: 2. 0G, GL~製品頂点までの高さ: 40m以下
- 建物屋上設置の際、建築基準法施行令第82条の5により、国土交通省告示平12建告第1458号における屋根周辺部(※)への設置は不可となります。
 ※平面の短辺長さや屋根高さの2倍の内いずれか小さな数値の10%の範囲(30mを超えるときは3mとする)。
- 防雪ルーフは強風が吹き込まないように設置して下さい。また、飛散対策としてワイヤー固定(先様御手配もしくは別売品)の併用を推奨致します。
- 本製品を用いることによる室外機側の影響(アンカー部強度等)を事前に御確認願います。

防雪ルーフ仕様書

型式			
機器			
機器質量			
現場名			
系統名			
仕様			
材質	SUS304 t1.2/t2.0		
製品質量	①: 約42 (kg)		
表面処理	脱脂処理		
適用設置地域	一般/塩害地域		
付属品			
エスタイトネジ	M5		
サンロックネジ	M6		
その他	現地組立式 反転取付可		
製品製造番号	取付要領書番号		
① 2-NAX004-D01			
番号	日付	改訂記事	
承認日	承認	設計	作図
'19.01.07	加納	澤山	澤山
ネミー株式会社			
図番	2-NAX004-E1		