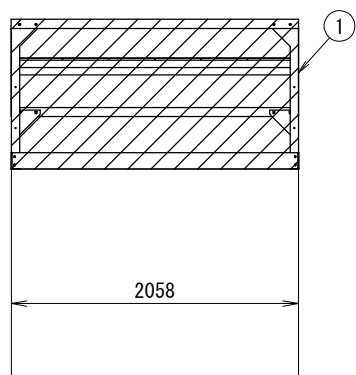
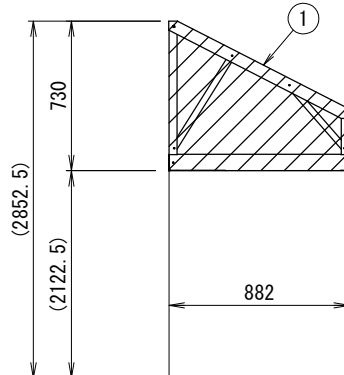


<防雪ルーフ配置寸法図>

(斜線):本書対象防雪ルーフ



正面図

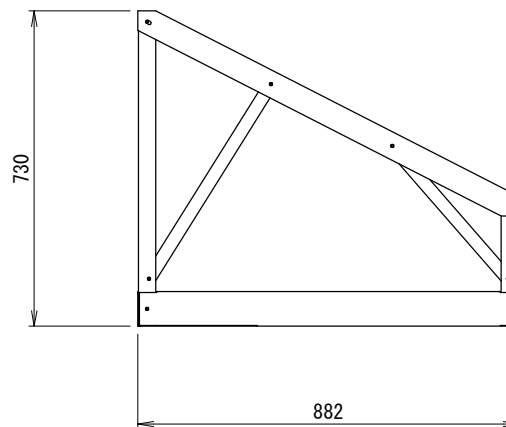
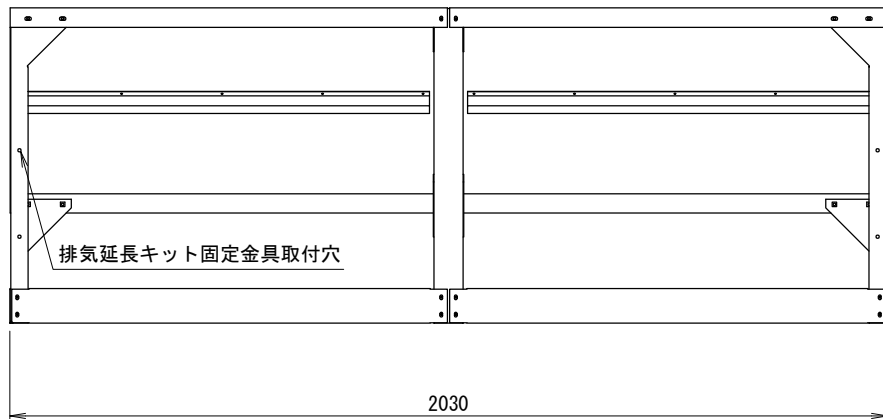


右側面図

設置の際、サービススペースとの兼ね合いを確認してください。

<防雪ルーフ外形寸法図>

①



<注記>

- 以下の設計基準を厳守して製品を使用してください。
地表面粗度区分: II, 設計基準風速: 38m/s, 設計水平震度: 2.0G, GL~製品頂点までの高さ: 40m以下
- 建物屋上設置の際、建築基準法施行令第82条の5により、国土交通省告示平12建告第1458号における屋根周辺部(※)への設置は不可となります。
※平面の短辺長さとして屋根高さの2倍の内いずれか小さな数値の10%の範囲(30mを超えるときは3mとする)。
- 防雪ルーフは強風が吹き込まないように設置してください。また、飛散対策としてワイヤー固定(先様御手配もしくは別売品)の併用を推奨いたします。
- 本製品を用いることによる室外機側の影響(アンカー部強度等)を事前に確認してください。

防雪ルーフ仕様書

型式

機器

機器質量

現場名

系統名

仕様
材質 SUS304
t1.0/t1.2/t2.0

製品質量 ①:約38(kg)

表面処理 脱脂処理

付属品
エスタイトネジ M5/M6

その他
現地組立式
反転取付可

	製品製造番号	取付要領書番号
①	2-NAX009-D01	

番号	日付	改訂記事

承認日	承認	設計	作図
2020.03.27	篠崎	塚田	塚田

ネミー株式会社

図番 2-NAX009-E1