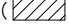
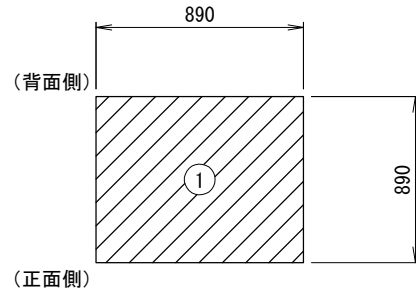
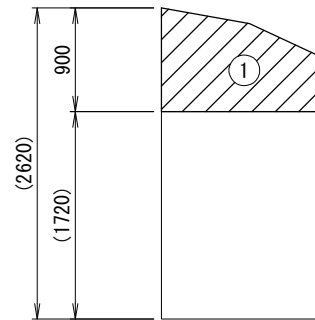


<防雪フード配置寸法図>

():本書対象防雪フード



上面図

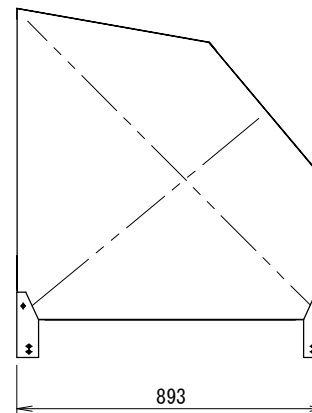
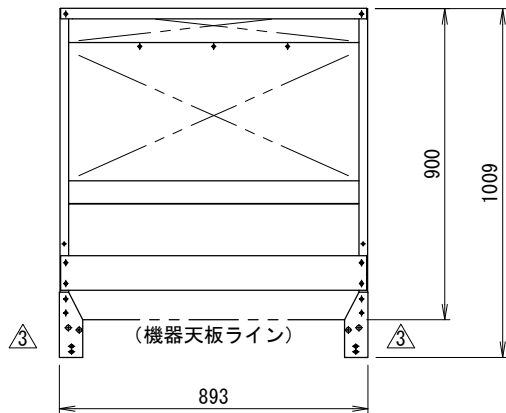


右側面図


設置の際、サービススペースとの兼ね合いをご確認下さい。

<防雪フード外形寸法図:吹出口>

①



<注記>

- 以下の設計基準を厳守して製品を使用下さい。
 地表面粗度区分: II, 設計基準風速: 40m/s, 設計水平震度: 2. 0G, GL~製品頂点までの高さ: 40m以下
- 建物屋上設置の際、建築基準法施行令第82条の5により、国土交通省告示平12建告第1458号における屋根周辺部(※)への設置は不可となります。
 ※平面の短辺長さ×屋根高さの2倍の内いづれか小さな数値の10%の範囲(30mを超えるときは3mとする)。

- 防雪フードは強風が吹き込まないよう設置して下さい。また、飛散対策としてワイヤー固定(先様御手配もしくは別売品)の併用を推奨致します。
- 本製品を用いることによる室外機側の影響(アンカー部強度等)を事前に御確認願います。

防雪フード仕様書

型式			
機器			
機器質量			
現場名			
系統名			
仕様			
材質	SUS304 △ ₂ t0.8/t1.0/t1.5/t2.0		
製品質量	①: 約24 (kg)		
表面処理	脱脂処理		
適用設置地域	一般/塩害地域		
付属品			
エスタイトネジ	M5		
エバタイトネジ	φ5		
その他	現地組立式 反転取付可		
	製品製造番号	取付要領書番号	
①	SAN-11007	2SY151	
番号	日付	改訂記事	
△ ₁	'18.04.27	地表面粗度区分追記	
△ ₂	'18.07.31	取付金具仕様変更, 注記追加	
△ ₃	'20.11.17	取付金具仕様変更	
	承認日	承認	設計
	'16.08.31	加納	澤山
		作図	澤山
ネミー株式会社			
図番	2-SYG048T-E1		