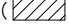
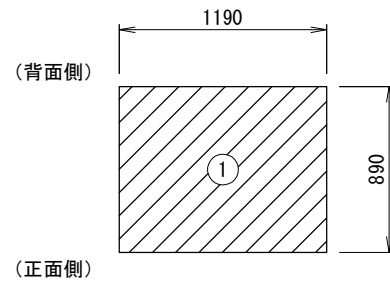
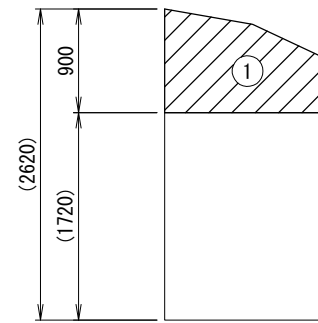


<防雪フード配置寸法図>

(:本書対象防雪フード)



上面図

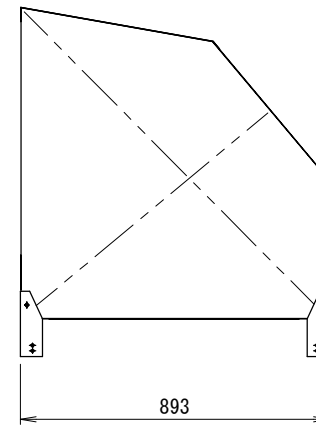
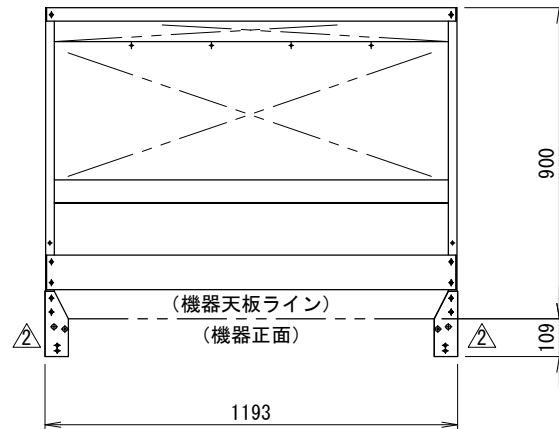


右側面図

設置の際、サービススペースとの兼ね合いをご確認下さい。


<防雪フード外形寸法図:吹出口>

①








<注記>

- 以下の設計基準を厳守して製品を使用下さい。
 地表面粗度区分: II, 設計基準風速: 40m/s, 設計水平震度: 2. 0G, GL~製品頂点までの高さ: 40m以下
- 建物屋上設置の際、建築基準法施行令第82条の5により、国土交通省告示平12建告第1458号における屋根周辺部(※)への設置は不可となります。
 ※平面の短辺長さ×屋根高さの2倍の内いずれか小さな数値の10%の範囲(30mを超えるときは3mとする)。

- 防雪フードは強風が吹き込まないよう設置して下さい。また、飛散対策としてワイヤー固定(先様御手配もしくは別売品)の併用を推奨致します。
- 本製品を用いることによる室外機側の影響(アンカー部強度等)を事前に御確認願います。

防雪フード仕様書

型式			
機器			
機器質量			
現場名			
系統名			
仕様			
材質	SUS304		
	 t0.8/t1.0/t1.5/t2.0		
製品質量	 ①: 約28 (kg)		
表面処理	脱脂処理		
適用設置地域	一般/塩害地域		
付属品			
エスタイトネジ	M5		
エバタイトネジ	φ5		
その他			
現地組立式			
反転取付可			
	製品製造番号	取付要領書番号	
①	SAN-09009	2SY134	
番号	日付	改訂記事	
	'18.10.09	板厚・注記追加	
	'21.01.08	取付金具仕様、質量変更	
承認日	承認	設計	作図
'16.10.03	澤山	林	篠崎
ネミー株式会社			
図番	2-SYG049T-E1		