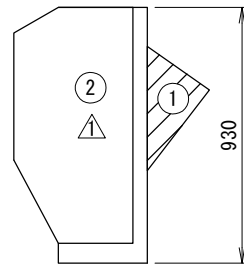
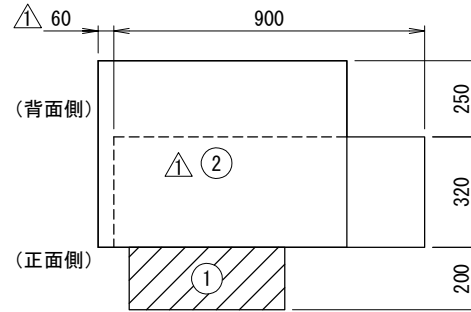


<防雪フード配置寸法図>  
 (斜線:本書対象防雪フード)



左側面図

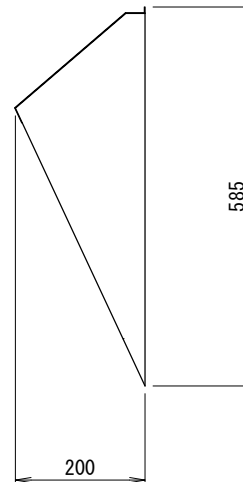
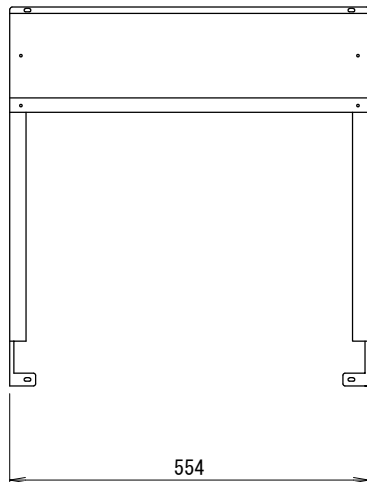


上面図

設置の際、サービススペースとの兼ね合いを確認してください。

<防雪フード外形寸法図:吹出口>

①



<注記>

- 以下の設計基準を厳守して製品を使用してください。  
 地表面粗度区分: II, 設計基準風速: 40m/s, 設計水平震度: 2. 0G, GL~製品頂点までの高さ: 40m以下
- 建物屋上設置の際、建築基準法施行令第82条の5により、国土交通省告示平12建告第1458号における屋根周辺部(※)への設置は不可となります。  
 ※平面の短辺長さとして屋根高さの2倍の内いずれか小さな数値の10%の範囲(30mを超えるときは3mとする)。

3. 本製品を用いることによる室外機側の影響(アンカー部強度等)を事前に確認してください。

防雪フード仕様書

型式			
機器			
機器質量			
現場名			
系統名			
仕様			
材質	SUS304		
	t1.0		
製品質量	①: 約3 (kg)		
表面処理	脱脂処理		
適用設置地域	一般/塩害地域		
付属品			
エスタイトネジ	M5		
タッピングネジ	φ4		
ドリルネジ	φ3		
その他	現地組立式		
	製品製造番号	取付要領書番号	
①	SYA027T#B1	2SY110T	
②			
番号	日付	改訂記事	
△	'19. 01. 28	背面吸込口用防雪フード追加	
	承認日	承認	設計
	'18. 11. 27	加納	澤山
			作図
			田村
ネミー株式会社			
図番	2-SYG057T-E1		