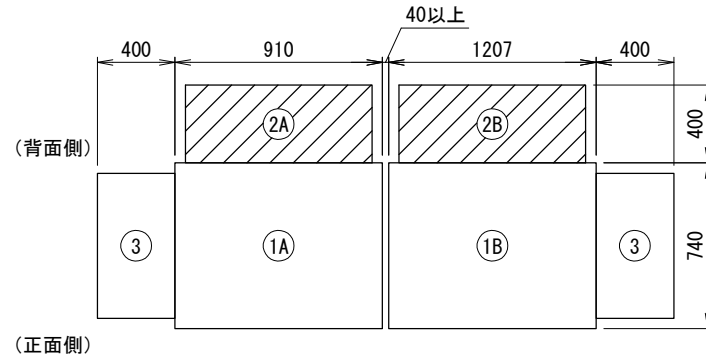
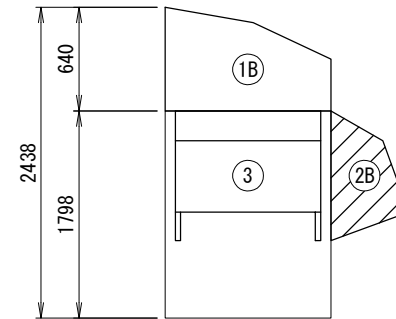


<防雪フード配置寸法図>

(斜線):本書対象防雪フード



上面図

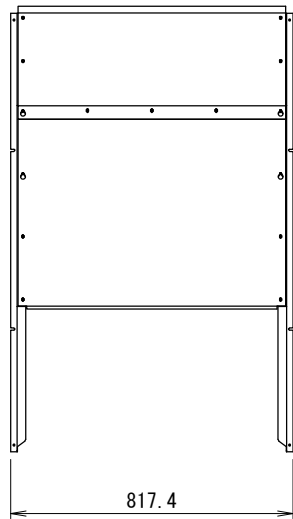


右側面図

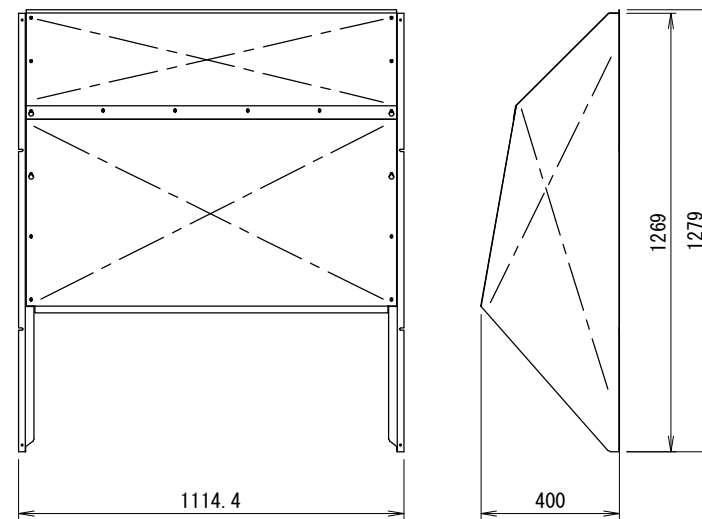
設置の際、サービススペースとの兼ね合いをご確認下さい。

<防雪フード外形寸法図:背面吸込口>

②A



②B



<注記>

1. 以下の設計基準を厳守して製品を使用下さい。

地表面粗度区分: II, 設計基準風速:40m/s, 設計水平震度:2.0G, GL~製品頂点までの高さ:40m以下

2. 建物屋上設置の際、建築基準法施行令第82条の5により、国土交通省告示平12建告第1458号における屋根

周辺部(※)への設置は不可となります。

※平面の短辺長さと屋根高さの2倍の内いずれか小さな数値の10%の範囲(30mを超えるときは3mとする)。

3. 本製品を用いることによる室外機側の影響(アンカー部強度等)を事前に確認してください。

防雪フード仕様書

| | |
|------|--------------------------|
| 型式 | |
| 機器 | |
| 機器質量 | |
| 現場名 | |
| 系統名 | |
| 仕様 | |
| 材質 | SUS304 t1.0 |
| 製品質量 | ②A:約13(kg) ②B:約16(kg) |
| 表面処理 | 脱脂処理 |

| | |
|---------|----|
| 付属品 | |
| エスタイトネジ | M5 |
| エバタイトネジ | φ5 |
| その他 | |
| 現地組立式 | |

| | | 製品製造番号 | 取付要領書番号 |
|---|---|----------------|---------|
| ① | A | | |
| | B | | |
| ② | A | 2A-MDB001B-D01 | 2MD292 |
| | B | 2A-MDB002B-D01 | 2MD295 |
| ③ | | | |

| 番号 | 日付 | 改訂記事 |
|----|----|------|
| | | |
| | | |
| | | |
| | | |

| 承認日 | 承認 | 設計 | 作図 |
|-----------|----|-----|----|
| '24.10.25 | 篠崎 | 井手中 | 高橋 |

ネミー株式会社

| | |
|----|--------------|
| 図番 | 2A-MDB007B-S |
|----|--------------|