

機器据付孔：A	機器本体・防振架台共用
配管：前・下取り出し共用	適用防振架台
	1-NAB153(#E2)

高置AH架台仕様書

型式

機器

現場名

系統名

架台質量 77 kg

主材 L65x65x6 SS400

表面処理 溶融亜鉛めっき

2種・HDZ45

適用地域 標準・塩害・重塩害地域

耐震基準 1.0 G

<付属品>

機器固定ボルト 溶融亜鉛めっき

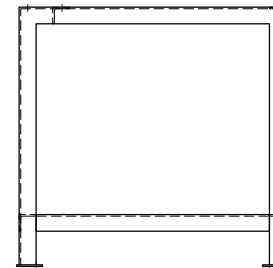
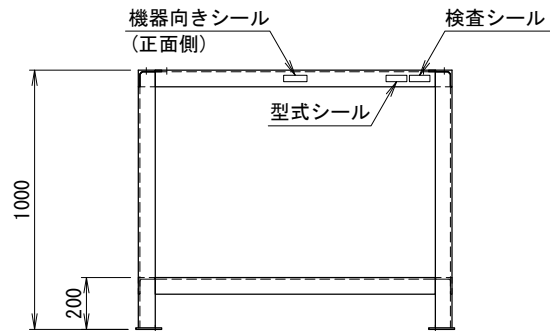
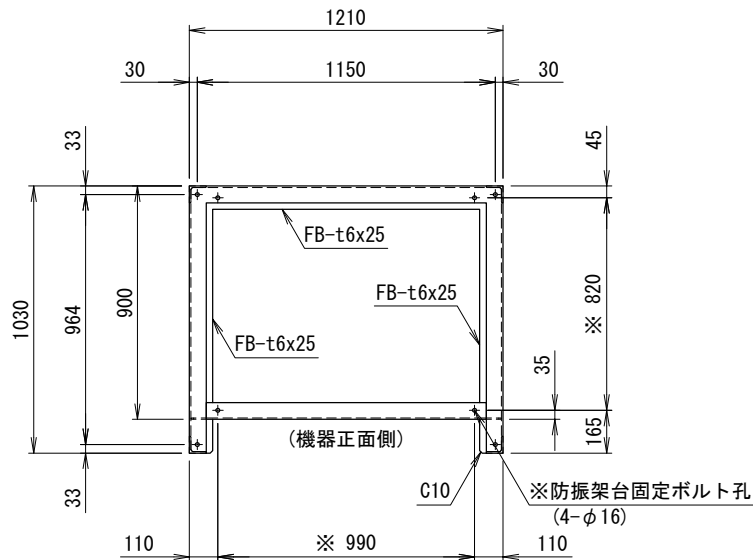
M12x50L (平Wx2, NTx2付) 4組

防振架台固定ボルト 溶融亜鉛めっき

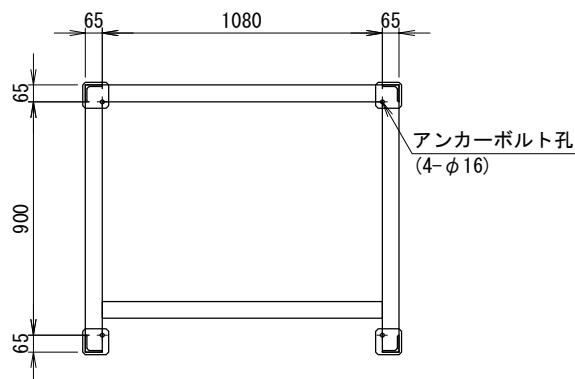
M12x70L (平W, 角W, NTx2付) 4組

<備考>

- 架台の据付
底面全体で水平面に設置してください。
- アンカーボルトは含まれておりません。
先様にてご用意ください。
- 本書中の規格値は相当仕様です。
- 品質改善のため製品の仕様は予告無く
変更する場合があります。

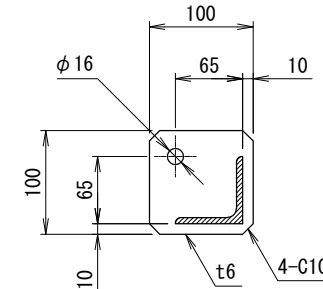


<アンカー寸法図> SCALE= 1:20



<アンカー部詳細>(対面对称形状)

アンカーボルト参考
 接着系アンカー : M12
 有効埋め込み深さ : 90mm以上



番号	日付	改訂記事		

発行日	承認	設計	作図
'18.12.04	内野	小西	小西

ネミー株式会社

図番 3-NAG061#B1-10