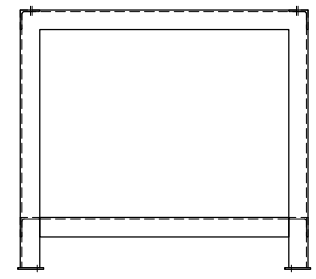
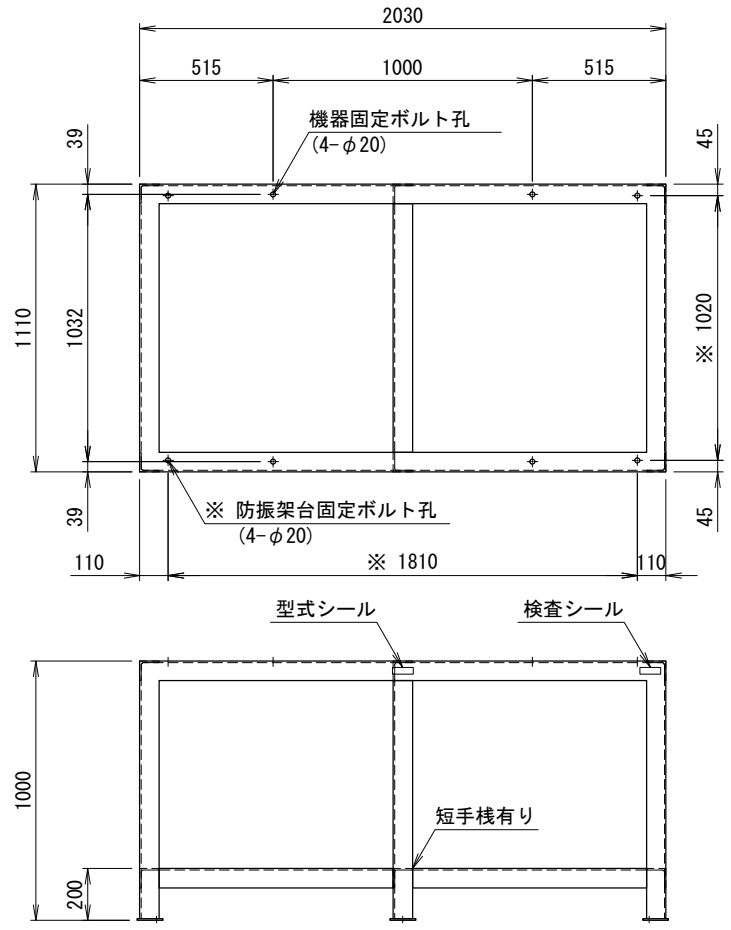


機器本体・防振架台共用
 適用防振架台
 1-NAM012
GAS-F3052(OS式)

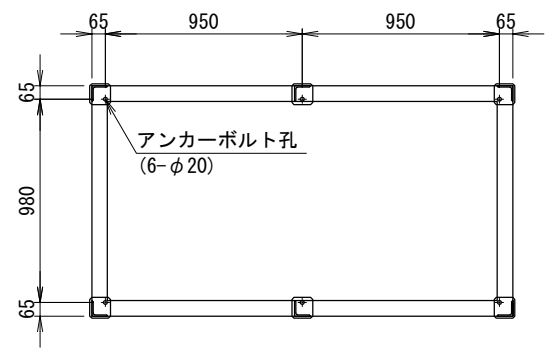
高置AH架台仕様書

型式	
機器	
現場名	
系統名	
架台質量	137 kg
主材	L75x75x6 SS400
表面処理	溶融亜鉛めっき 2種・HDZ45
適用地域	標準・塩害・重塩害地域
耐震基準	1.0 G
＜付属品＞	
機器固定ボルト	溶融亜鉛めっき M16x50L (平Wx2, NTx2付) 4組
防振架台固定ボルト	溶融亜鉛めっき M16x80L (平W, 角W, NTx2付) 4組

- ＜備考＞
- 架台の据付
底面全体で水平面に設置してください。
 - アンカーボルトは含まれておりません。
先様にてご用意ください。
 - 本書中の規格値は相当仕様です。
 - 品質改善のため製品の仕様は予告無く変更する場合があります。

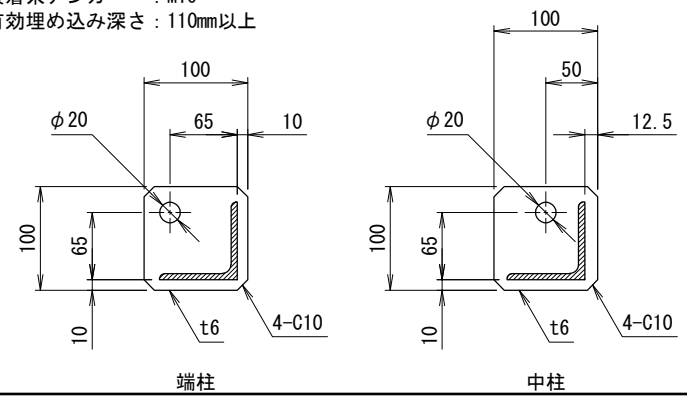


＜アンカー寸法図＞ SCALE= 1:25



＜アンカー部詳細＞(対面对称形状)

アンカーボルト参考
 接着系アンカー : M16
 有効埋め込み深さ : 110mm以上



番号	日付	改訂記事		

発行日	承認	設計	作図
'19.03.04	内野	小西	小西

ネミー株式会社

図番 **3-NAG064#B1-10**