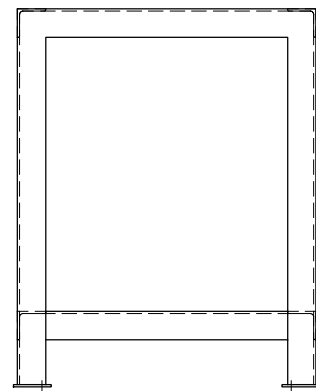
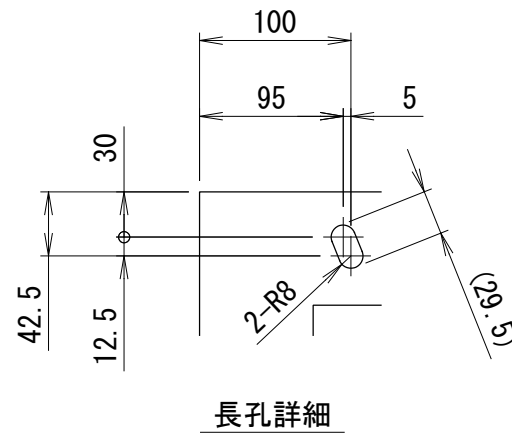
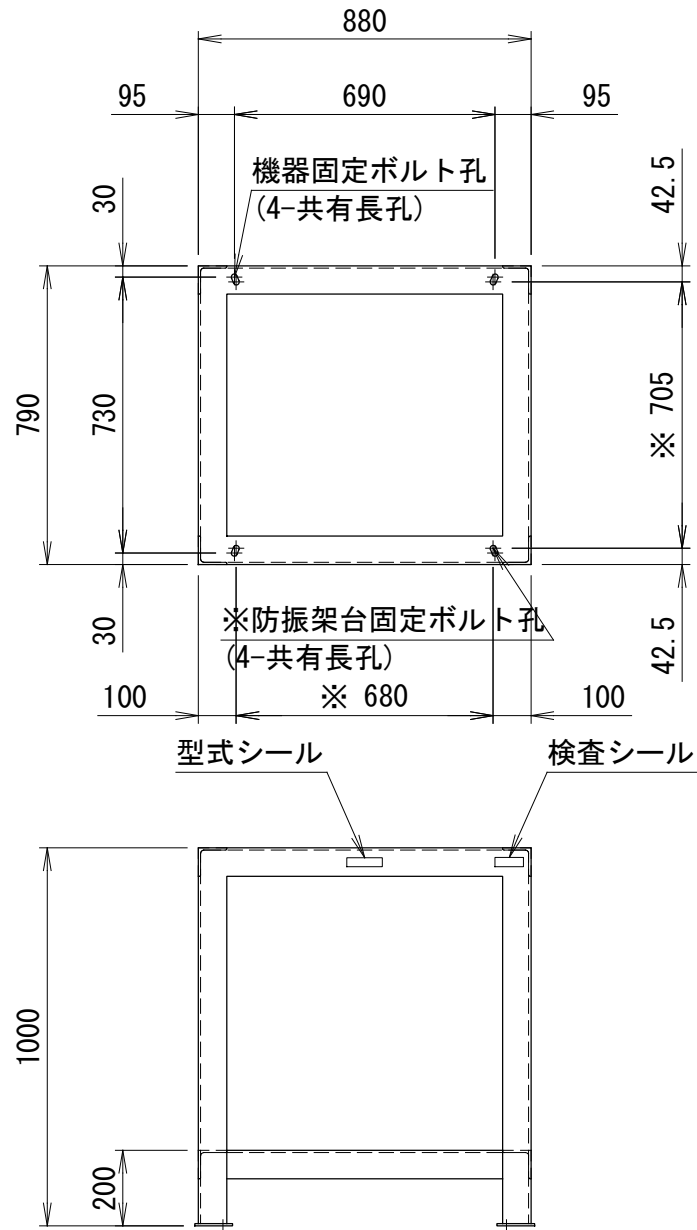
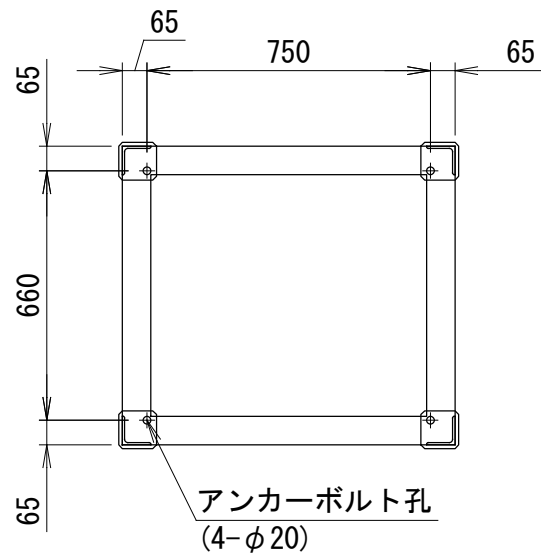


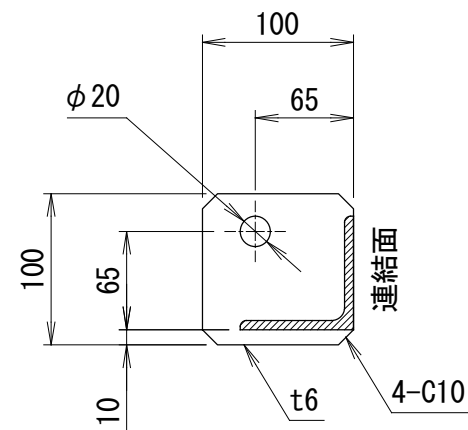
高置AH架台仕様書



<アンカー寸法図> SCALE= 1:20



<アンカー部詳細>(対面对称形状)
アンカーボルト参考
接着系アンカー : M16
有効埋め込み深さ : 110mm以上



型式

機器

現場名

系統名

架台質量 69 kg

主材 L75x75xt6 SS400

表面処理 溶融亜鉛めっき

2種・HDZ45

適用地域 標準・塩害・重塩害地域

耐震基準 2.0 G

<付属品>

機器固定ボルト 溶融亜鉛めっき

M12x40L (平Wx2, NTx2付) 4組

防振架台固定ボルト 溶融亜鉛めっき

M12x70L (平W, 角W, NTx2付) 4組

<備考>

- 架台の据付
底面全体で水平面に設置してください。
- アンカーボルトは含まれておりません。
先様にてご用意ください。
- 品質改善のため製品の仕様は予告無く
変更する場合があります。

番号	日付	改訂記事		

発行日	承認	設計	作図
'21.02.04	加納	内野	内野

ネミー株式会社

図番 3-NAG080#B1-10