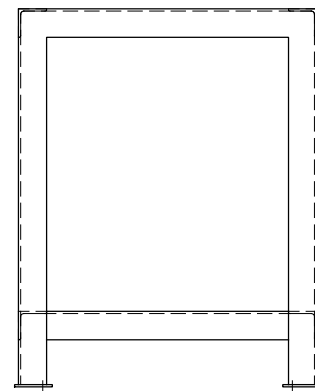
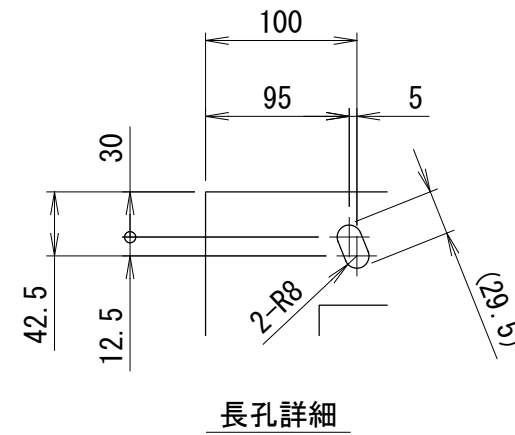
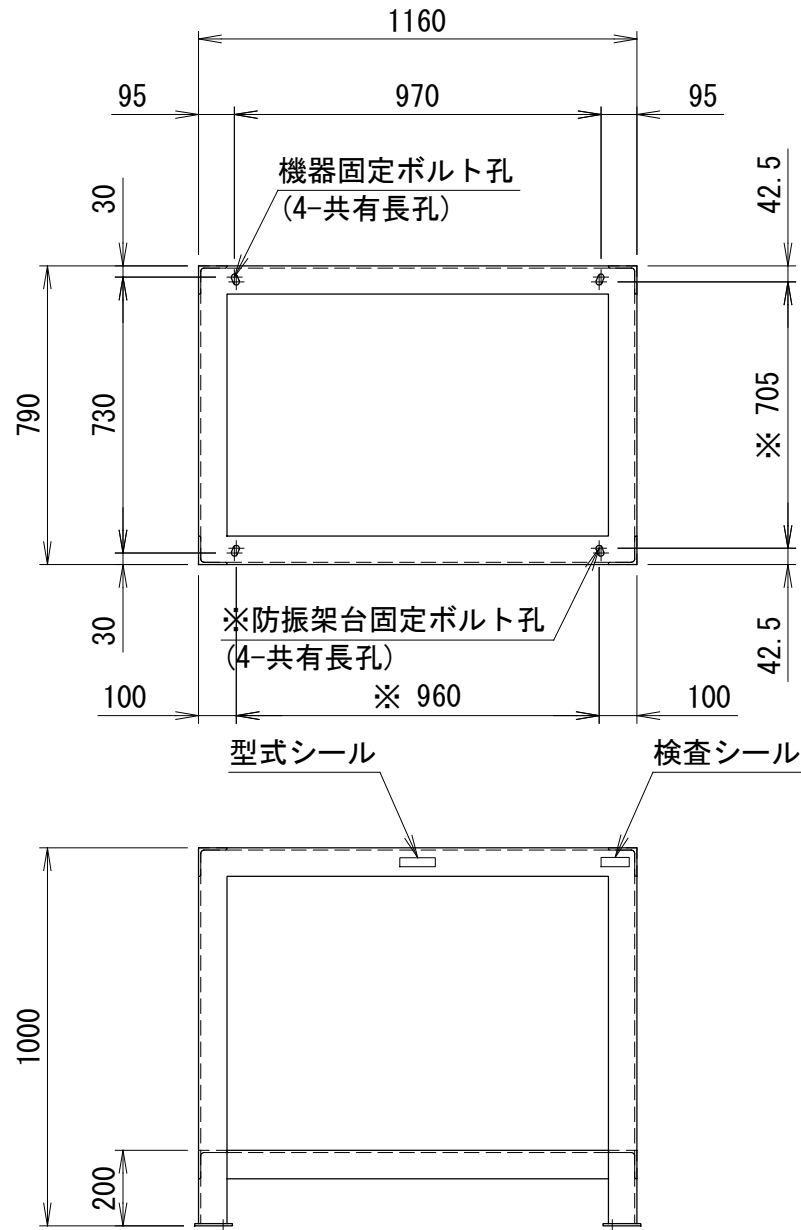
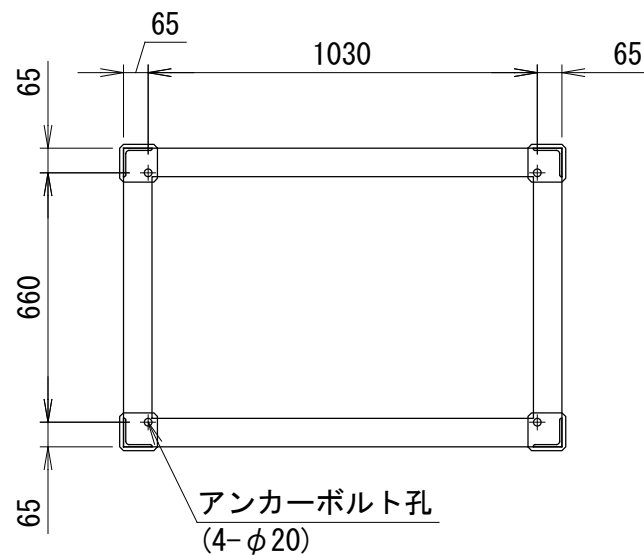


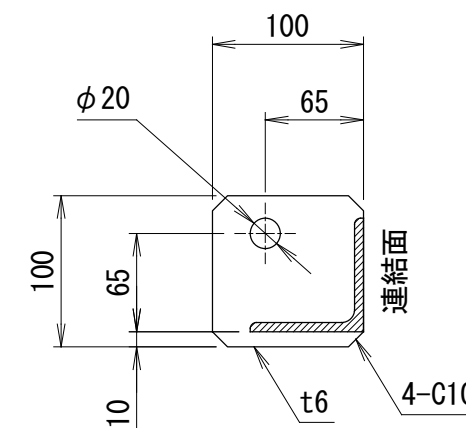
# 高置AH架台仕様書



<アンカー寸法図> SCALE= 1:20



<アンカー部詳細>(対面对称形状)  
アンカーボルト参考  
接着系アンカー : M16  
有効埋め込み深さ : 110mm以上



型式	
機器	
現場名	
系統名	
架台質量	77 kg
主材	L75x75xt6 SS400
表面処理	溶融亜鉛めっき 2種・HDZ45
適用地域	標準・塩害・重塩害地域
耐震基準	2.0 G
<付属品>	
機器固定ボルト	溶融亜鉛めっき M12x40L (平Wx2, NTx2付) 4組
防振架台固定ボルト	溶融亜鉛めっき M12x70L (平W, 角W, NTx2付) 4組

- <備考>
- 架台の据付  
底面全体で水平面に設置してください。
  - アンカーボルトは含まれておりません。  
先様にてご用意ください。
  - 品質改善のため製品の仕様は予告無く変更する場合があります。

番号	日付	改訂記事		
発行日	承認	設計	作図	
'21.02.04	加納	内野	内野	
ネミー株式会社				
図番	3-NAG081#B1-10			