

# 防雪ネット仕様書

型式

機器

機器質量

現場名

系統名

仕様

材質 SS400

製品質量 ①:20 (kg)

表面処理 溶融亜鉛めっき  
2種・HDZ40

適用設置地域 一般/塩害地域

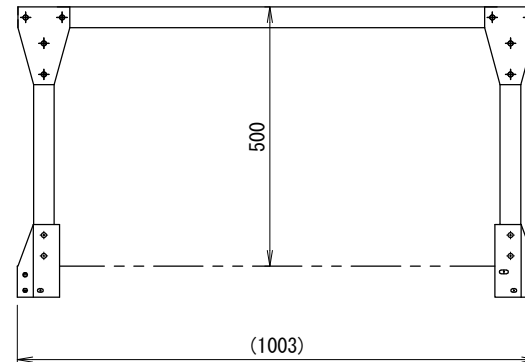
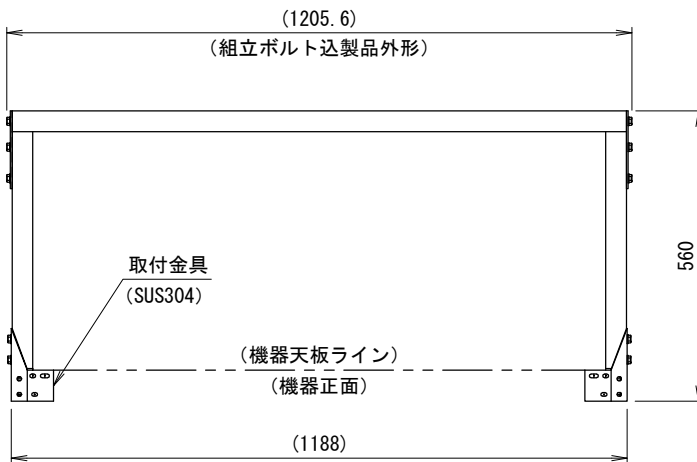
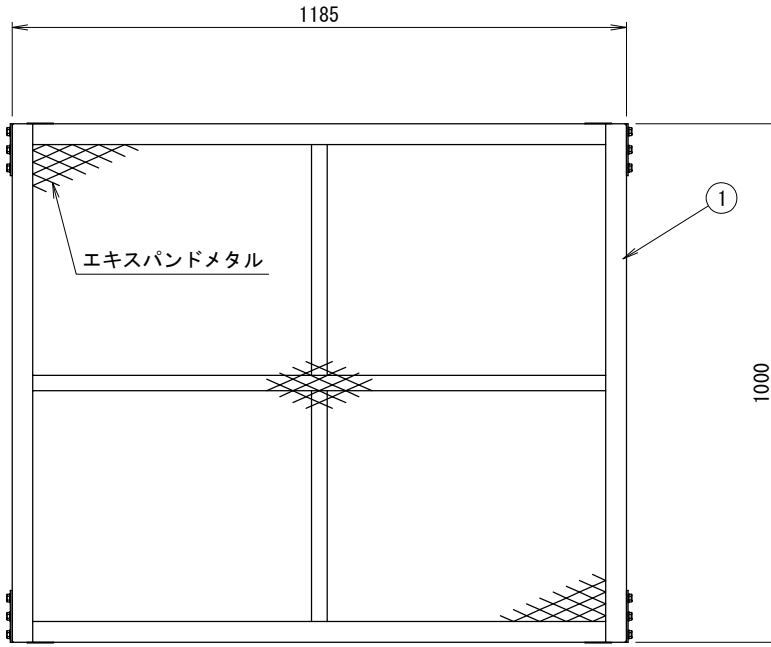
付属品

六角ボルト M8

エスタイトネジ M5

その他

現地組立式



① 防雪ネット		② 取付枠	
製品製造番号	数	製品製造番号	数
3-NAL038-D01	1		

※製品仕様は改良の為、予告無く変更する場合があります。

番号	日付	改訂記事
△	'14.07.22	製品質量訂正

承認日	承認	設計	作図
'14.05.29	藤田	添谷	添谷

ネミー株式会社

図番 3-NAL038