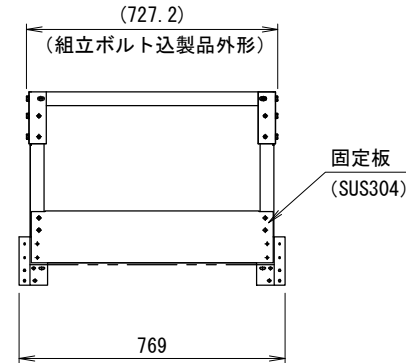
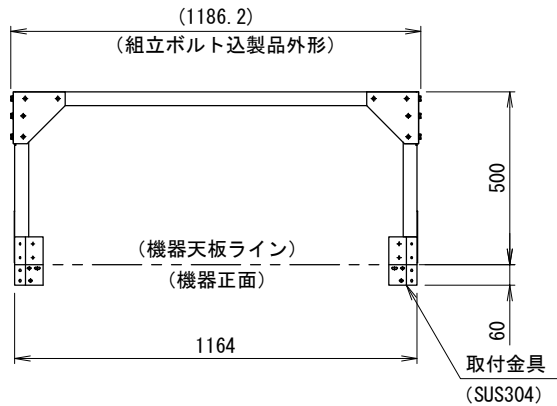
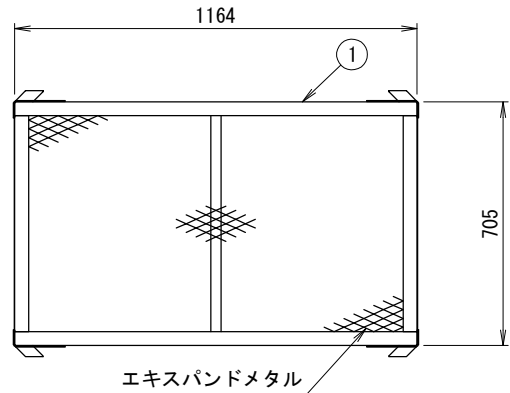


# 防雪ネット仕様書



型式	
機器	
機器質量	
現場名	
系統名	
仕様	
材質	SS400
製品質量	①:約21 (kg)
表面処理	溶融亜鉛めっき 2種・HDZ40
適用設置地域	一般/塩害地域
付属品	
六角ボルト	M8
エスタイトネジ	M5
その他	現地組立式

	製品製造番号	取付要領書番号
①	3-NAL055-D01	
番号	日付	改訂記事

承認日	承認	設計	作図
2021.06.21	篠崎	岡村	岡村
ネミー株式会社			
図番	3-NAL055		

## <注記>

- 以下の設計基準を厳守して製品を使用してください。  
地表面粗度区分: II, 設計基準風速: 40m/s, 設計水平震度: 2.0G, GL~製品頂点までの高さ: 40m以下
- 室外機を複数台設置する場合は180mm以上の間隔で配置してください。
- 本書中の規格値は相当仕様です。
- 本製品を用いることによる室外機側の影響(アンカー部強度等)を事前に確認してください。