

高置BH架台仕様書

型式

機器

現場名

系統名

架台質量 25 kg

主材 t3.2 SS400

表面処理 溶融亜鉛めっき
2種・HDZ45

適用地域 標準・塩害・重塩害地域

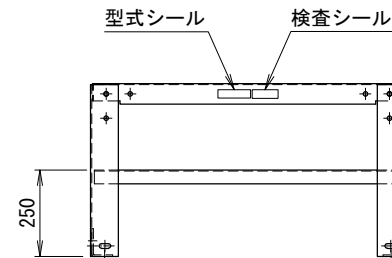
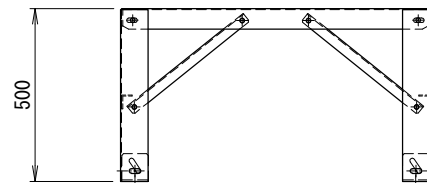
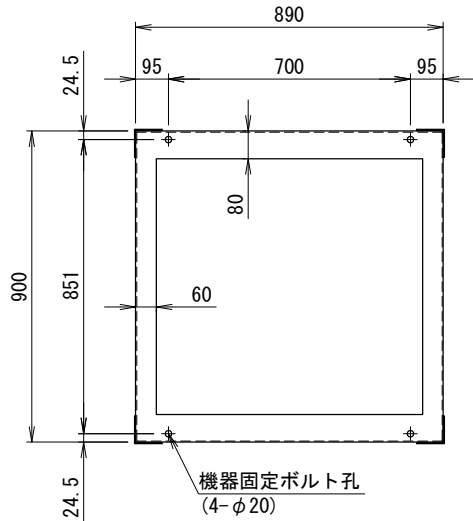
耐震基準 2.0 G

<付属品>

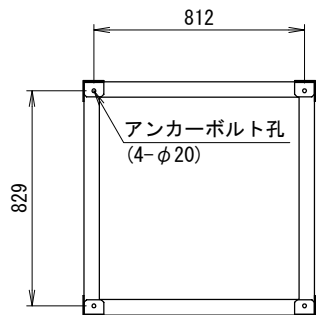
機器固定ボルト 溶融亜鉛めっき
M16x50L (平Wx2, NTx2付) 4組

<備考>

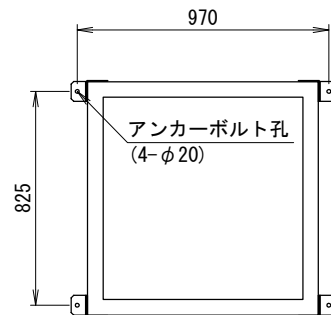
- 架台の据付
底面全体で水平面に設置してください。
- アンカーボルトは含まれておりません。
先様にてご用意ください。
- 本書中の規格値は相当仕様です。
- 品質改善のため製品の仕様は予告無く
変更する場合があります。



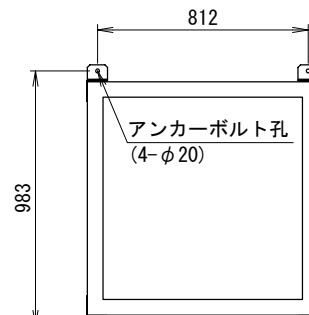
<アンカー寸法図> SCALE= 1:20
アンカー金具取付 (A)



アンカー金具取付 (B)

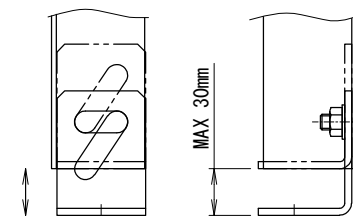


アンカー金具取付 (C)



<レベル調整>

アンカー金具を上下にスライドさせて
レベルを調整します。
架台全体の嵩上げには使用しないで
ください。
アンカーボルト参考
接着系アンカー : M16
有効埋め込み深さ : 110mm以上



番号	日付	改訂記事

発行日	承認	設計	作図
'19.06.25	加納	内野	内野

ネミー株式会社

図番 3-NAR051-5