

機器本体・防振架台共用
適用防振架台
1-NAB097(#E2)
1-NAB098(#E2)

# 高置BH架台仕様書

型式	
----	--

機器	
----	--

現場名	
-----	--

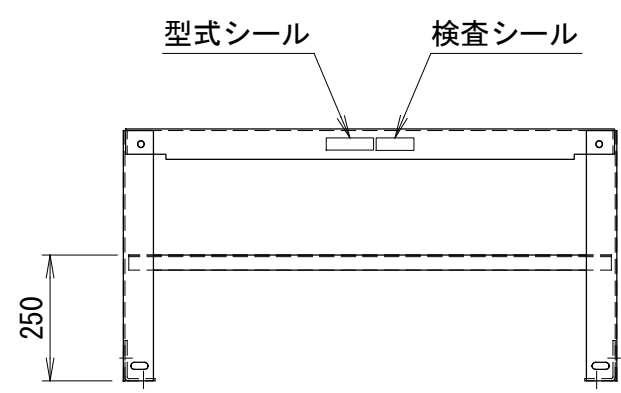
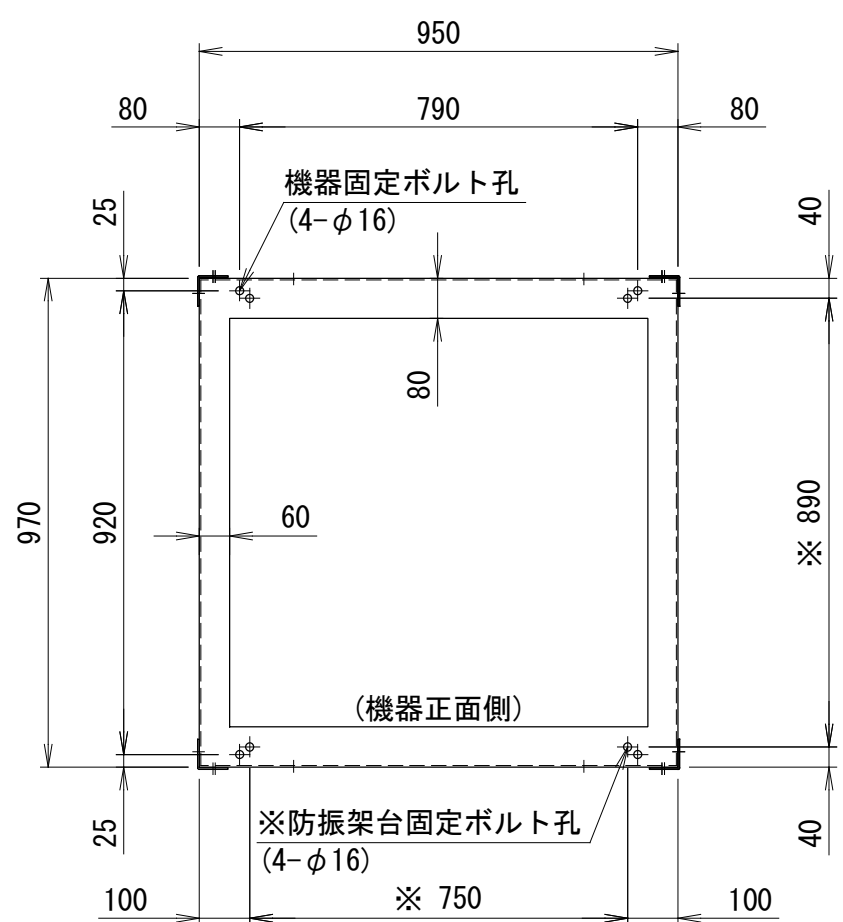
系統名	
-----	--

架台質量	22 kg
材質	SS400 (t3.2)
表面処理	溶融亜鉛めっき 2種・HDZ45

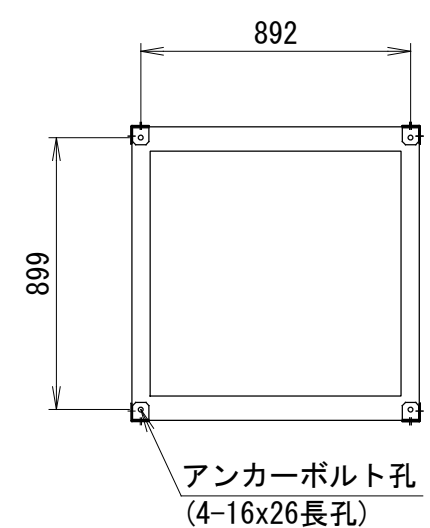
適用地域	標準・塩害・重塩害地域
耐震基準	1.5 G

＜付属品＞	
機器固定ボルト	溶融亜鉛めっき M12x40L (平Wx2, NTx2付) 4組
防振架台固定ボルト	溶融亜鉛めっき M12x70L (平W, 角W, NTx2付) 4組

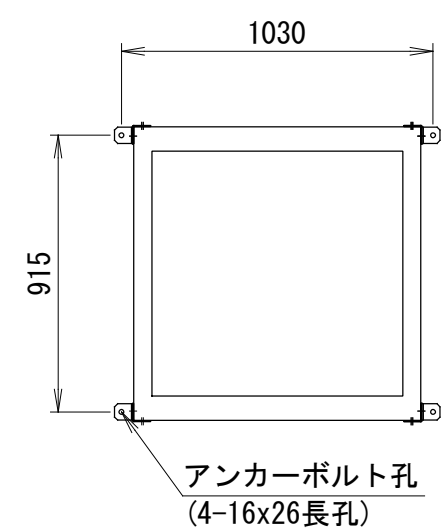
- ＜備考＞
- 架台の据付  
底面全体で水平面に設置してください。
  - 品質改善のため製品の仕様は予告無く変更する場合があります。



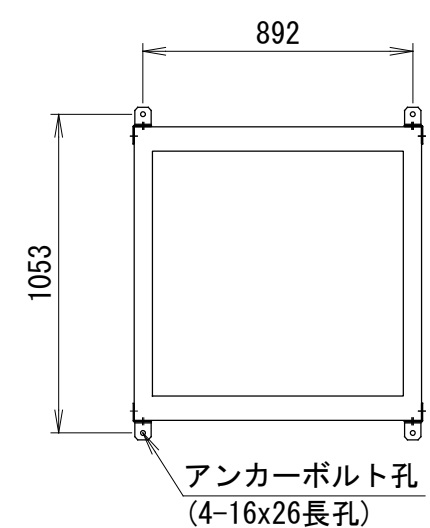
＜アンカー寸法図(長孔中心)＞ SCALE= 1:25  
アンカー金具取付(A)内側



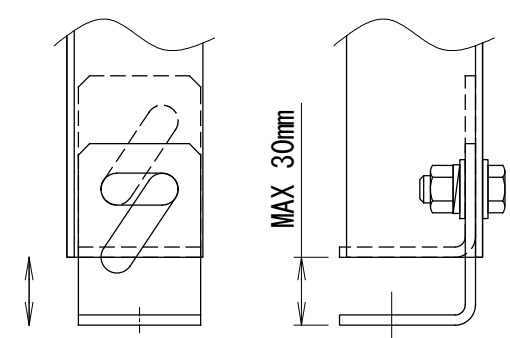
アンカー金具取付(B)外側側面



アンカー金具取付(C)外側前後面



＜レベル調整＞  
アンカー金具を上下にスライドさせてレベルを調整します。  
架台全体の嵩上げには使用しないでください。  
アンカーボルト(非付属・参考)  
接着系アンカー : M12  
有効埋め込み深さ : 90mm以上



番号	日付	改訂記事

発行日	承認	設計	作図
'20.04.10	加納	内野	内野

ネミー株式会社

図番	3-NAR058#B1-5
----	---------------