

機器本体・防振架台共用
適用防振架台
1-NAMO18 (#E2)
GAS-F1653
GAS-F2053

高置BH架台仕様書

型式	
機器	

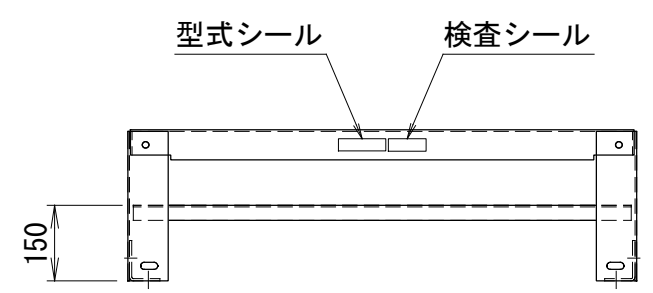
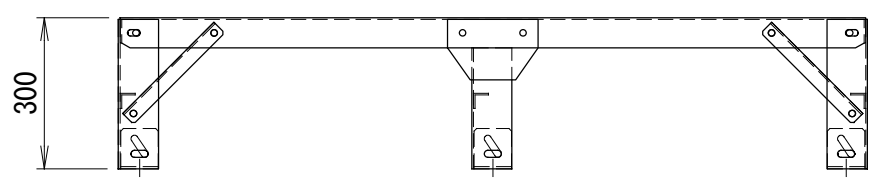
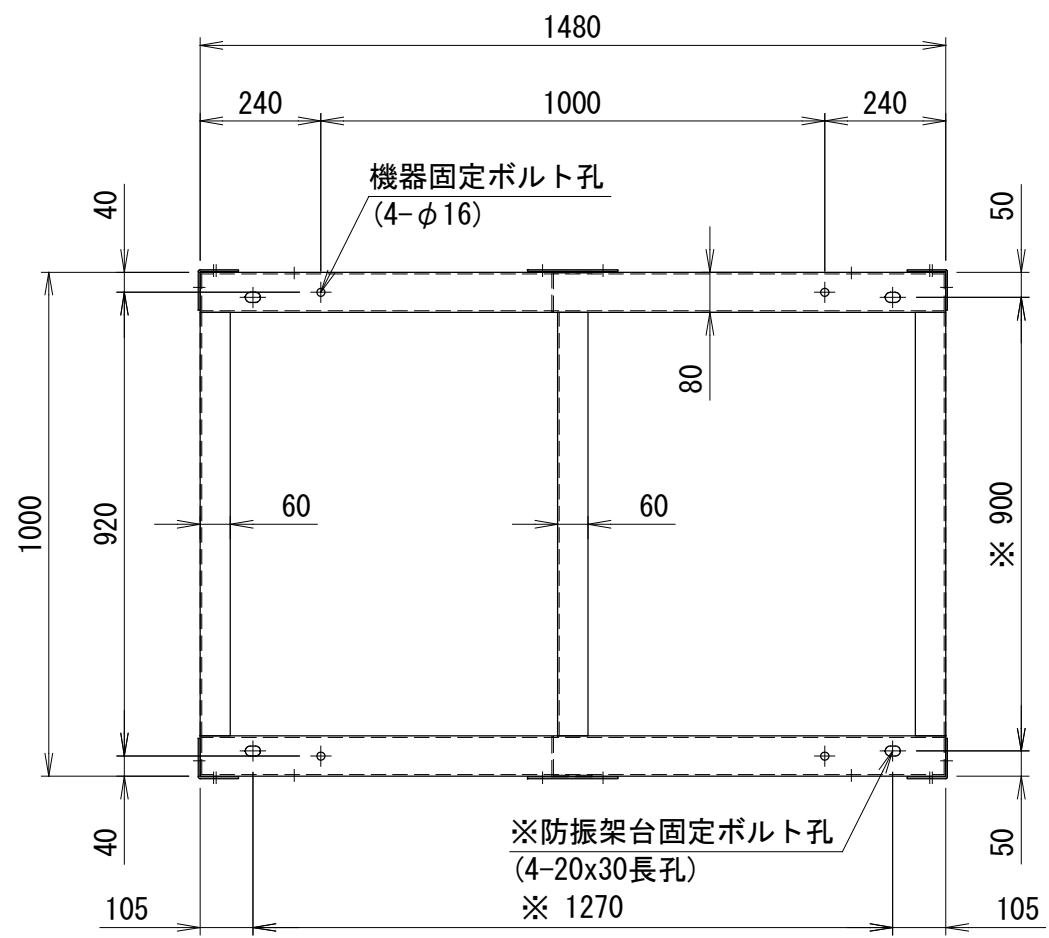
現場名	
系統名	
架台質量	34 kg
材質	SS400 (t3.2)
表面処理	溶融亜鉛めっき 2種・HDZ45
適用地域	標準・塩害・重塩害地域
耐震基準	1.5 G

<付属品>

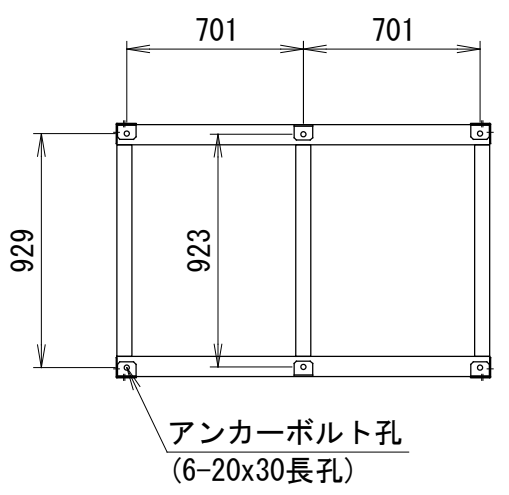
機器固定ボルト	溶融亜鉛めっき M12x40L (平W, 大形平W, NTx2付)	4組
防振架台固定ボルト	溶融亜鉛めっき M16x80L (平W, 角W, NTx2付)	4組

<備考>

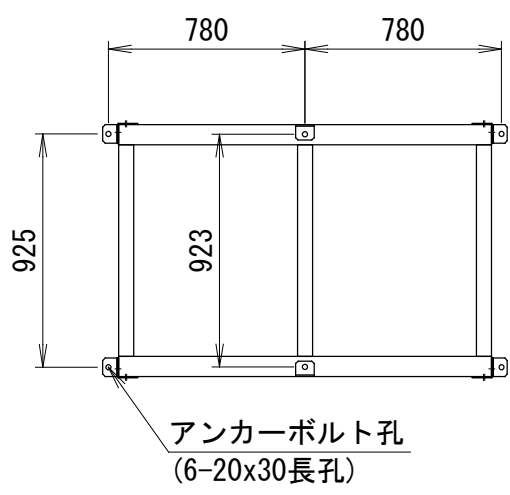
- 架台の据付
底面全体で水平面に設置してください。
- 品質改善のため製品の仕様は予告無く変更する場合があります。



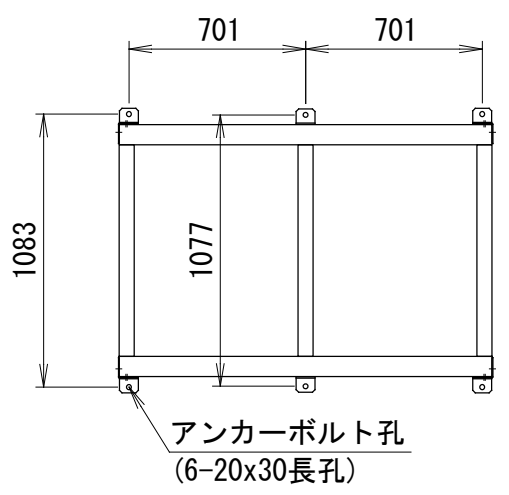
<アンカー寸法図(長孔中心)> SCALE= 1:30
アンカー金具取付(A)内側



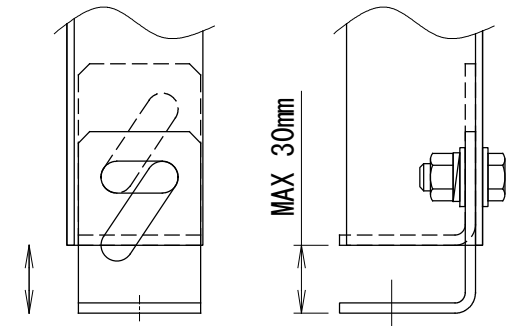
アンカー金具取付(B)外側側面



アンカー金具取付(C)外側前後面



<レベル調整>
アンカー金具を上下にスライドさせてレベルを調整します。
架台全体の嵩上げには使用しないでください。
アンカーボルト(非付属・参考)
接着系アンカー : M16
有効埋め込み深さ : 110mm以上



番号	日付	改訂記事

発行日	承認	設計	作図
'20.05.08	加納	内野	内野

ネミー株式会社

図番	3-NAR060#B1-3
----	---------------