

機器本体・防振架台共用
適用防振架台
1-NAMO18 (#E2)
GAS-F1653
GAS-F2053

高置BH架台仕様書

型式

機器

現場名

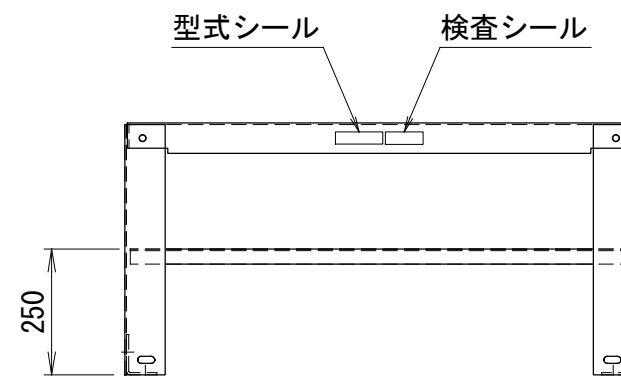
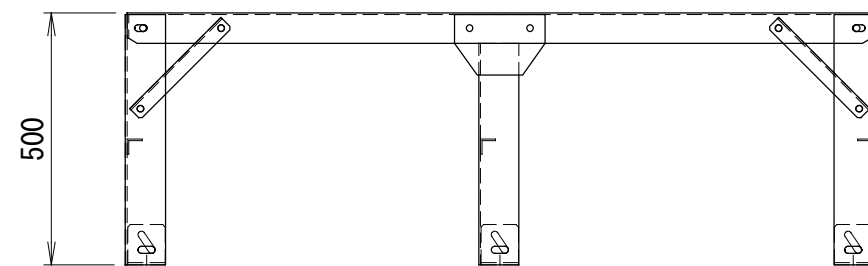
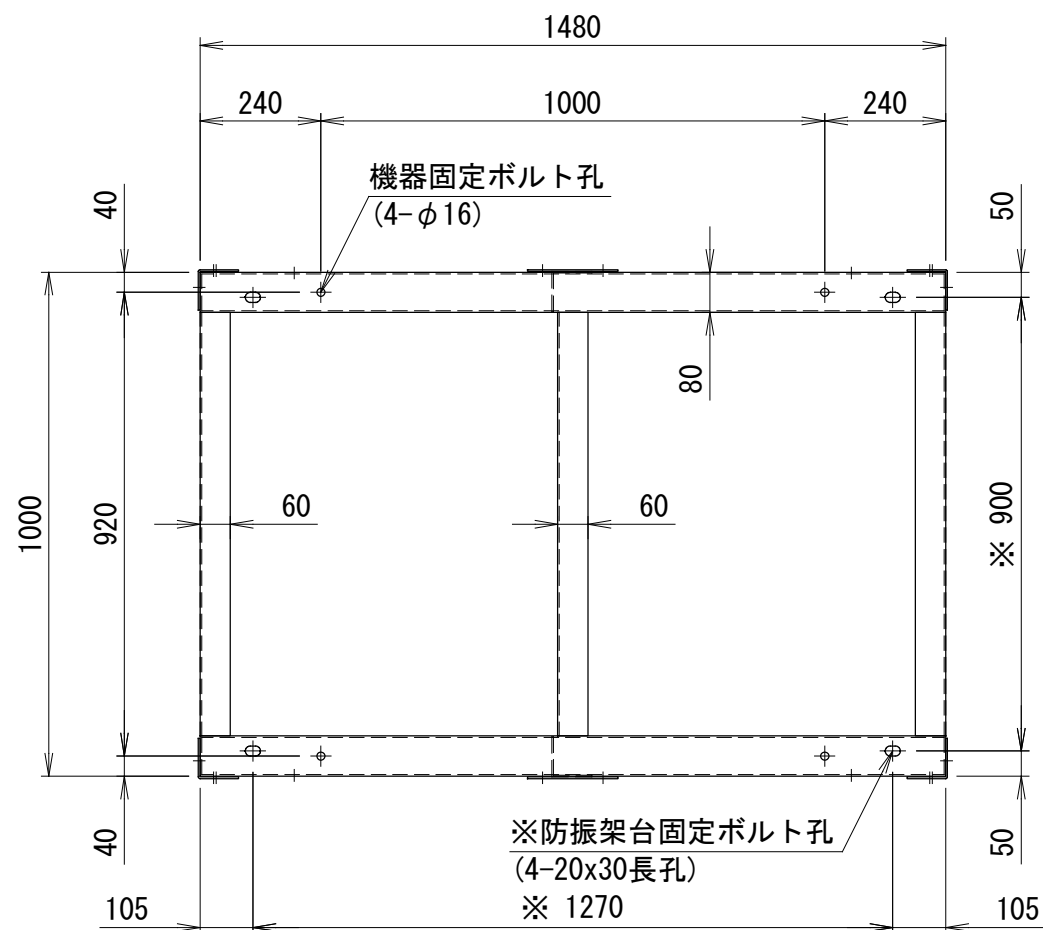
系統名

架台質量 39 kg
 材質 SS400 (t3.2)
 表面処理 溶融亜鉛めっき
 2種・HDZ45

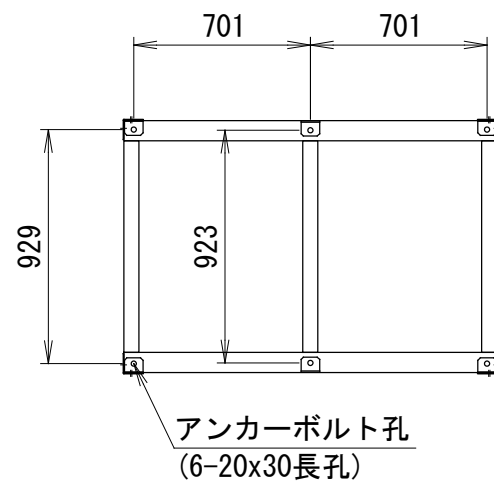
適用地域 標準・塩害・重塩害地域
 耐震基準 1.5 G

<付属品>
 機器固定ボルト 溶融亜鉛めっき
 M12x40L (平W, 大形平W, NTx2付) 4組
 防振架台固定ボルト 溶融亜鉛めっき
 M16x80L (平W, 角W, NTx2付) 4組

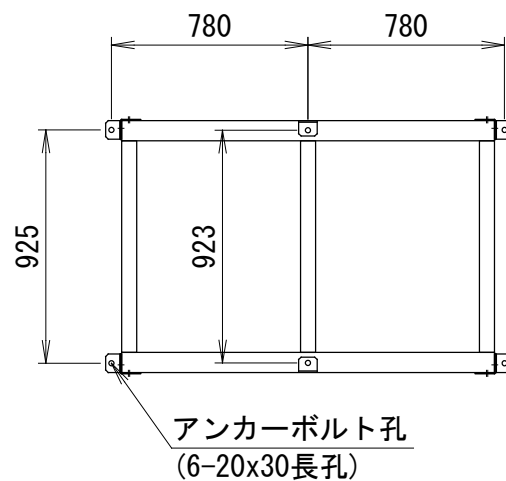
<備考>
 1. 架台の据付
 底面全体で水平面に設置してください。
 2. 品質改善のため製品の仕様は予告無く変更する場合があります。



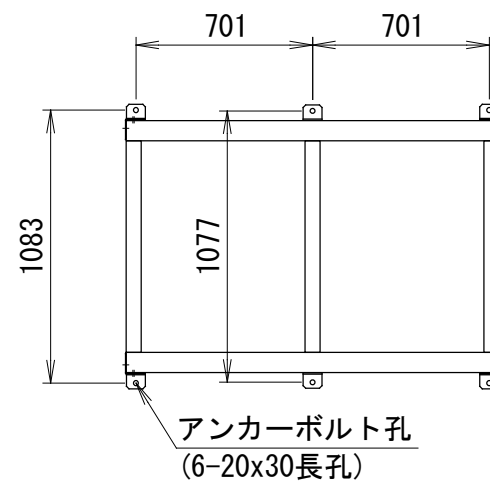
<アンカー寸法図(長孔中心)> SCALE= 1:30
 アンカー金具取付(A)内側



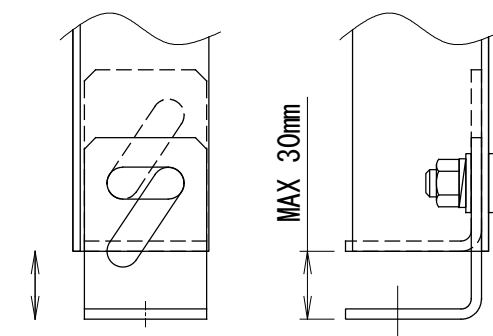
アンカー金具取付(B)外側側面



アンカー金具取付(C)外側前後面



<レベル調整>
 アンカー金具を上下にスライドさせてレベルを調整します。
 架台全体の嵩上げには使用しないでください。
 アンカーボルト(非付属・参考)
 接着系アンカー : M16
 有効埋め込み深さ : 110mm以上



番号	日付	改訂記事

発行日	承認	設計	作図
'20.05.08	加納	内野	内野

ネミー株式会社

図番 3-NAR060#B1-5