

適用防振架台
1-NAB155(#E2)

高置BH架台仕様書

型式

機器

現場名

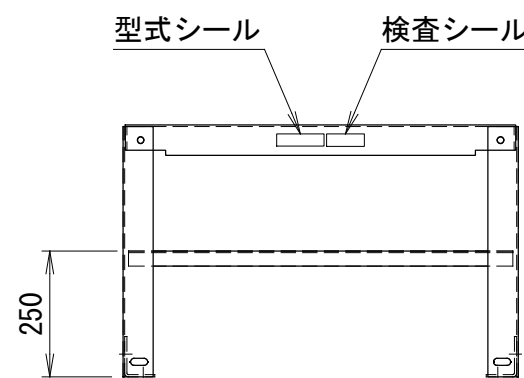
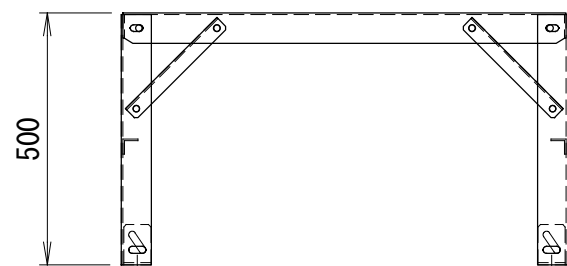
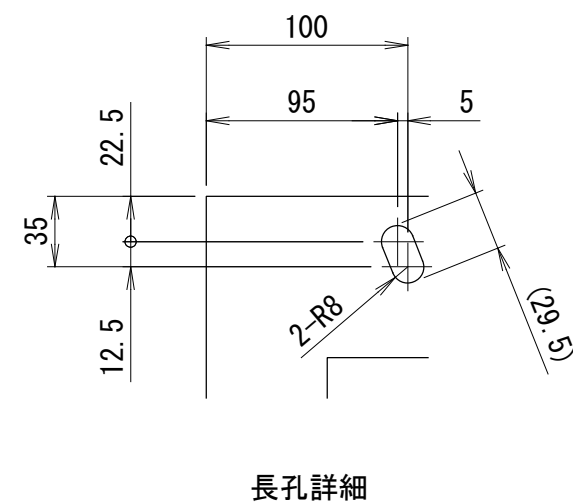
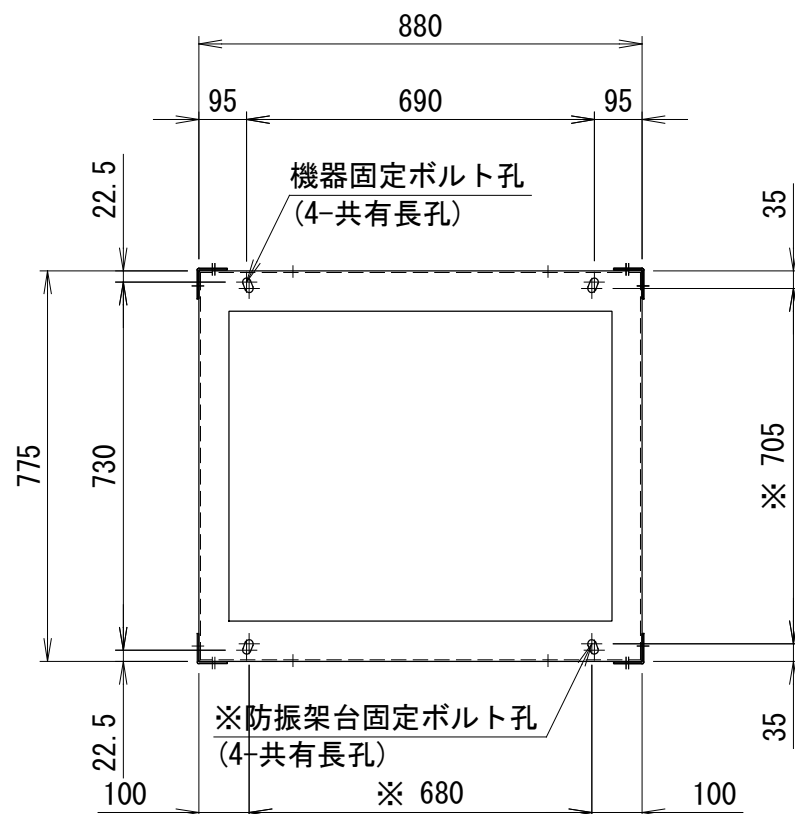
系統名

架台質量 20 kg
材質 SS400 (t3.2)
表面処理 溶融亜鉛めっき
2種・HDZ45

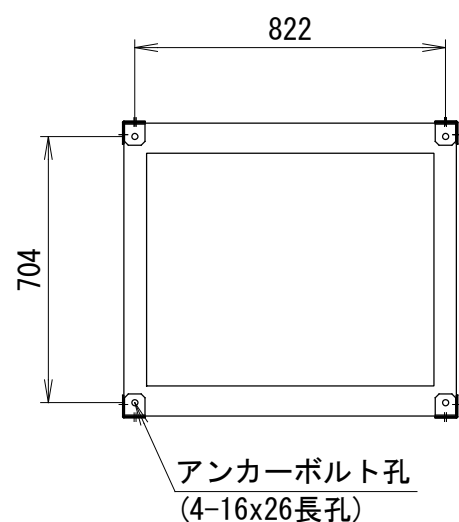
適用地域 標準・塩害・重塩害地域
耐震基準 2.0 G

<付属品>
機器固定ボルト 溶融亜鉛めっき
M12x40L (平Wx2, NTx2付) 4組
防振架台固定ボルト 溶融亜鉛めっき
M12x70L (平W, 角W, NTx2付) 4組

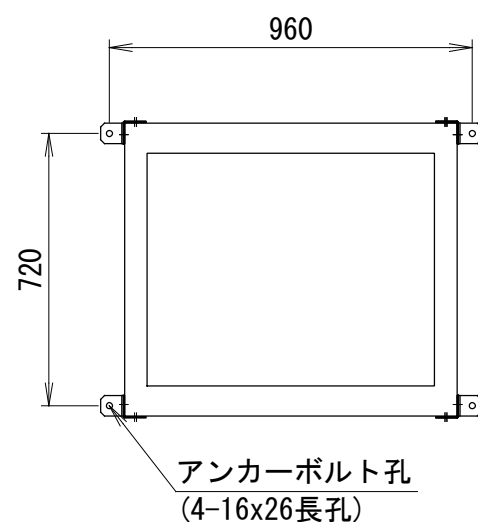
<備考>
1. 架台の据付
底面全体で水平面に設置してください。
2. 品質改善のため製品の仕様は予告無く変更する場合があります。



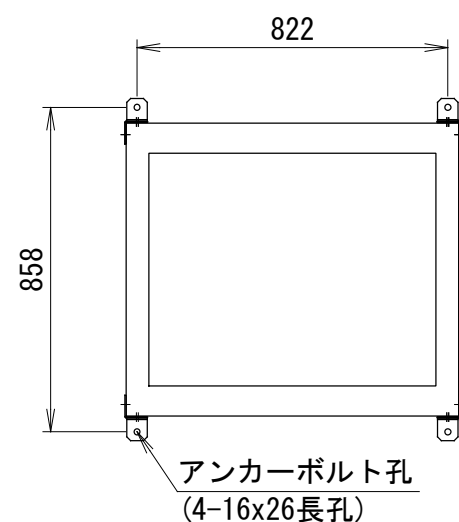
<アンカー寸法図(長孔中心)> SCALE= 1:20
アンカー金具取付(A)内側



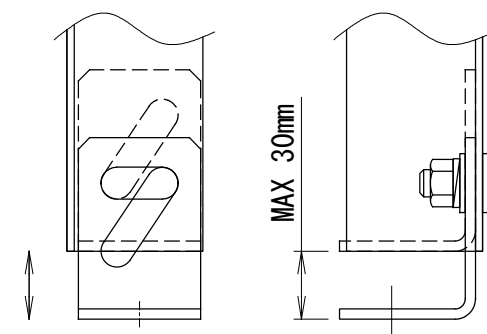
アンカー金具取付(B)外側側面



アンカー金具取付(C)外側前後面



<レベル調整>
アンカー金具を上下にスライドさせてレベルを調整します。
架台全体の嵩上げには使用しないでください。
アンカーボルト(非付属・参考)
接着系アンカー : M12
有効埋め込み深さ : 90mm以上



番号	日付	改訂記事

発行日	承認	設計	作図
'21.02.04	加納	内野	内野

ネミー株式会社

図番 3-NAR063#B1-5