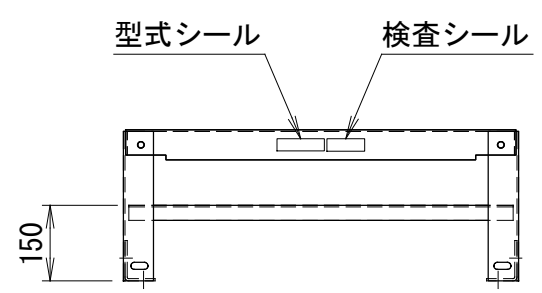
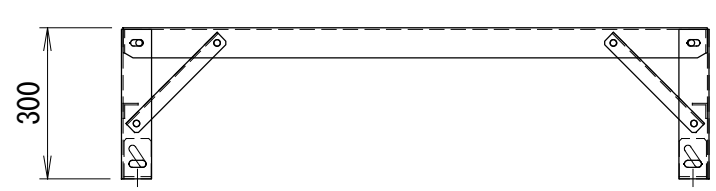
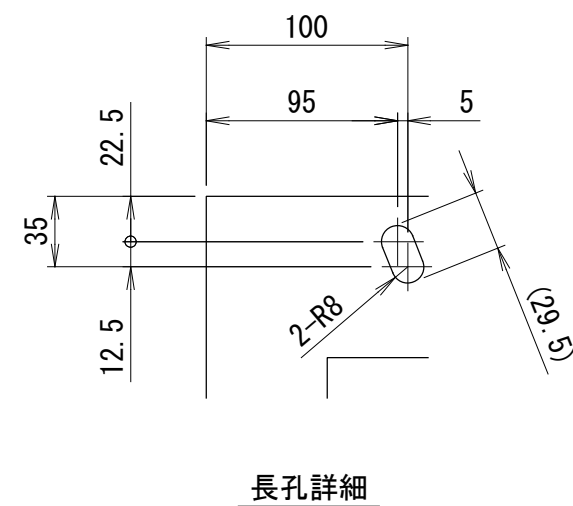
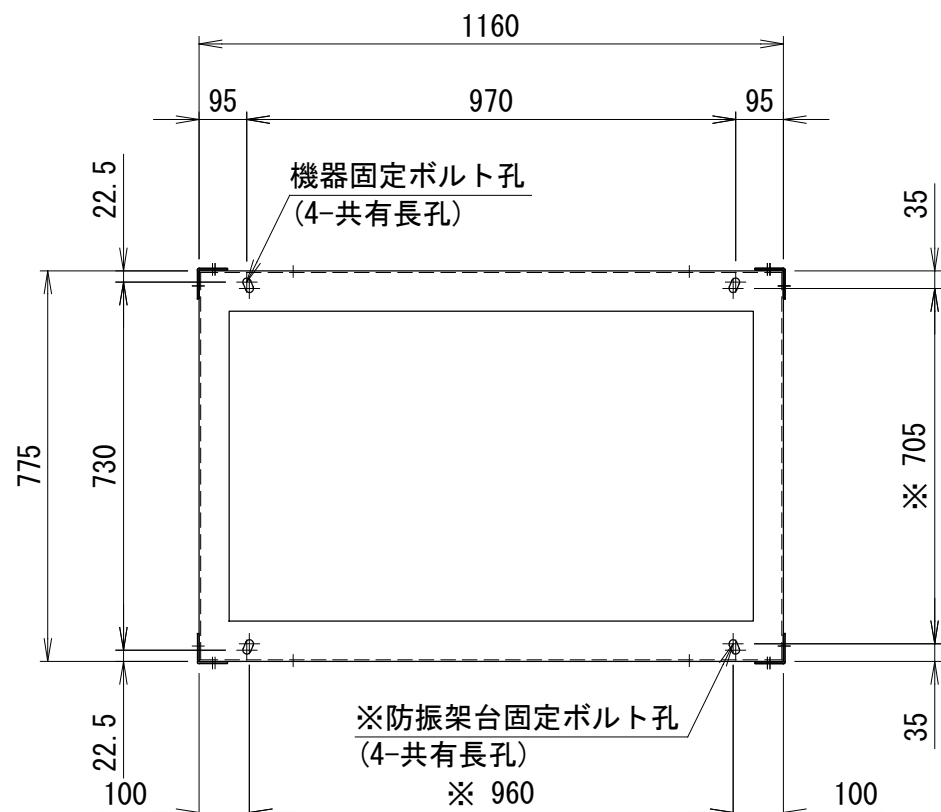


適用防振架台  
1-NAB156(#E2)

# 高置BH架台仕様書

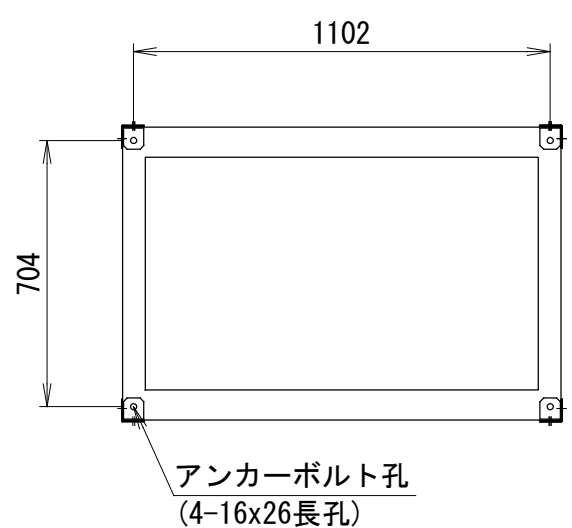


型式	
機器	
現場名	
系統名	
架台質量	20 kg
材質	SS400 (t3.2)
表面処理	溶融亜鉛めっき 2種・HDZ45
適用地域	標準・塩害・重塩害地域
耐震基準	2.0 G
＜付属品＞	
機器固定ボルト	溶融亜鉛めっき M12x40L (平Wx2, NTx2付) 4組
防振架台固定ボルト	溶融亜鉛めっき M12x70L (平W, 角W, NTx2付) 4組

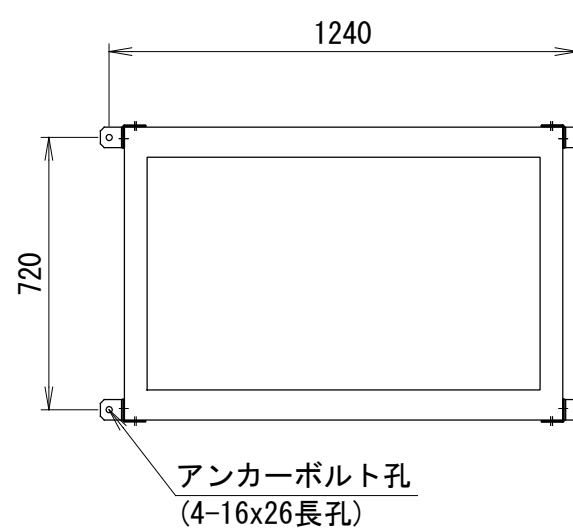
＜備考＞

- 架台の据付  
底面全体で水平面に設置してください。
- 品質改善のため製品の仕様は予告無く変更する場合があります。

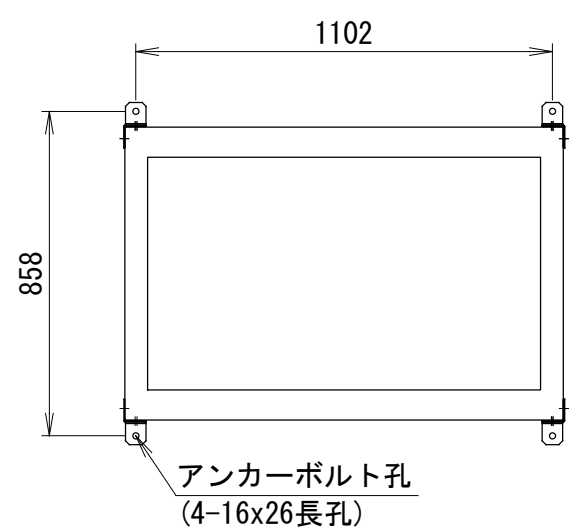
＜アンカー寸法図(長孔中心)＞ SCALE= 1:20  
アンカー金具取付(A)内側



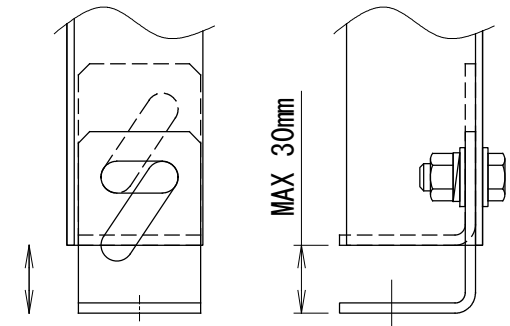
アンカー金具取付(B)外側側面



アンカー金具取付(C)外側前後面



＜レベル調整＞  
アンカー金具を上下にスライドさせてレベルを調整します。  
架台全体の嵩上げには使用しないでください。  
アンカーボルト(非付属・参考)  
接着系アンカー : M12  
有効埋め込み深さ : 90mm以上



番号	日付	改訂記事

発行日	承認	設計	作図
'21.02.04	加納	内野	内野

ネミー株式会社

図番 3-NAR064#B1-3