

防雪ネット仕様書

型式

機器

機器質量

現場名

系統名

仕様

材質 SS400

製品質量 \triangle ①: 約29 (kg)

表面処理 溶融亜鉛めっき
2種・HDZ40

適用設置地域 一般/塩害地域

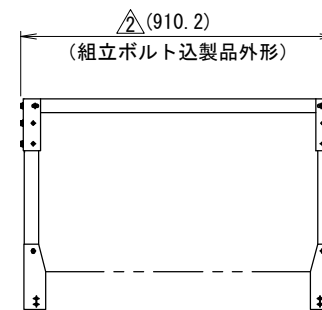
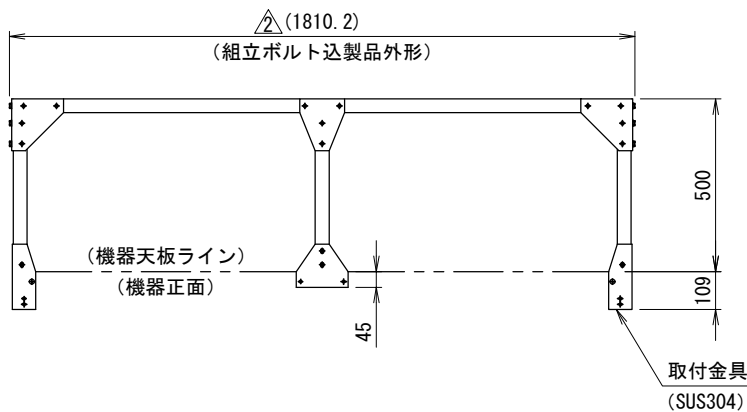
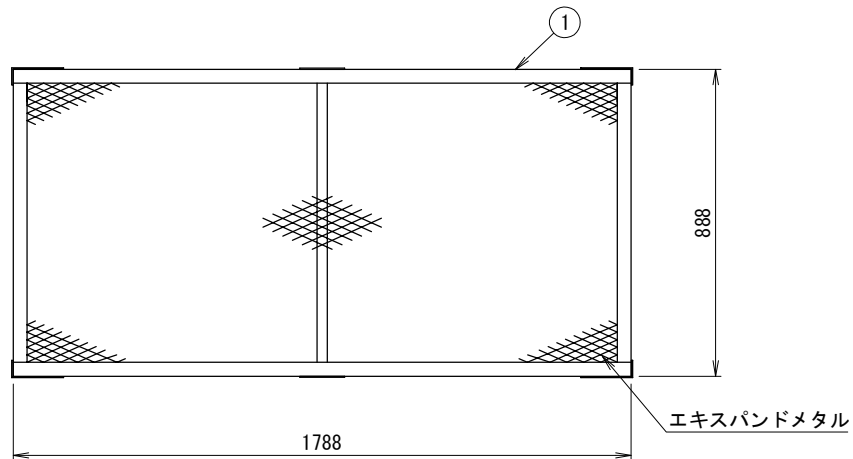
付属品

六角ボルト M8

エバタイトネジ \triangle ϕ 5

その他

現地組立式 \triangle



<注記> \triangle

- 以下の設計基準を厳守して製品を使用下さい。
設計水平震度: 2.0G
- 室外機を複数台設置する場合は30mm以上の間隔で配置して下さい。
- 本書中の規格値は相当仕様です。

	製品製造番号	取付要領書番号
①	3-SYL083-D01	No. 248

番号	日付	改訂記事
\triangle	'14. 10. 31	図面情報更新
\triangle	'16. 06. 24	注記追加, 寸法追記
\triangle	'16. 06. 24	取付金具形状変更, 注記追加, 質量変更

承認日	承認	設計	作図
'10. 09. 20	小林	澤山	澤山

ネミー株式会社

図番 3-SYL083