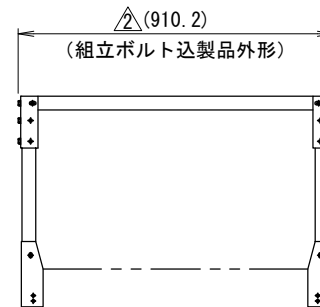
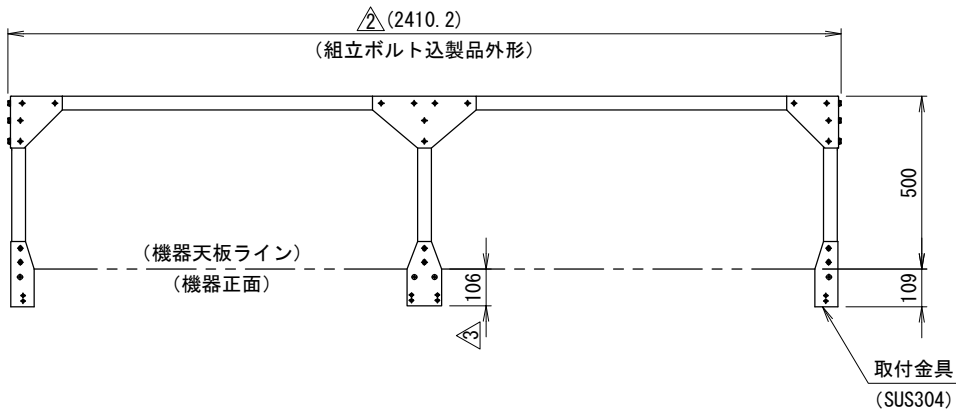
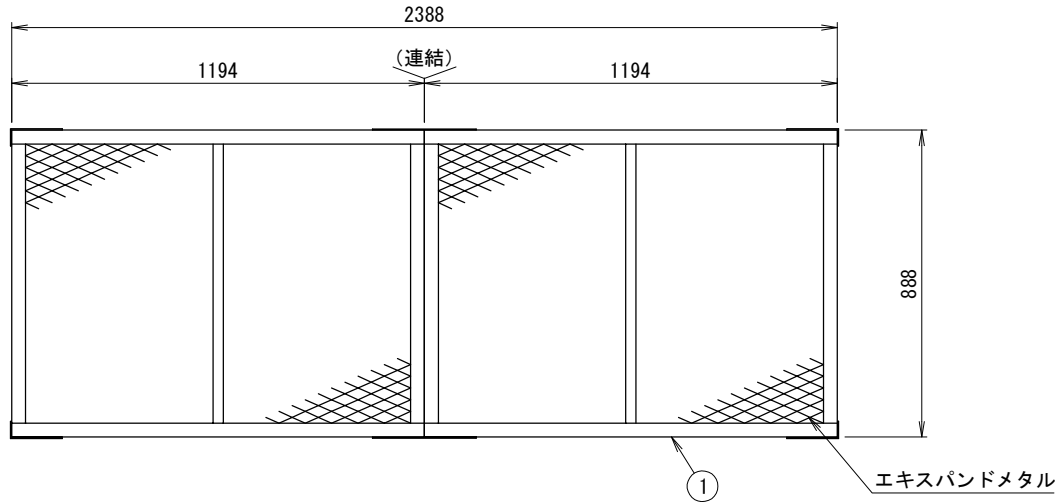


# 防雪ネット仕様書



<注記> ㊦

- 以下の設計基準を厳守して製品を使用下さい。  
設計水平震度: 2.0G
- 室外機を複数台設置する場合は30mm以上の間隔で配置して下さい。
- 本書中の規格値は相当仕様です。

型式			
機器			
機器質量			
現場名			
系統名			
仕様			
材質	SS400		
製品質量	㊦ ㊦: 約38 (kg)		
表面処理	溶融亜鉛めっき 2種・HDZ40		
適用設置地域	一般/塩害地域		
付属品			
六角ボルト	M8		
エバタイトネジ	φ5		
その他	現地組立式		
製品製造番号	3-SYL085-D01	取付要領書番号	No. 244
番号	日付	改訂記事	
㊦	'16.06.24	注記追加、寸法追記	
㊦	'16.11.21	取付金具形状変更、注記追加、質量変更	
承認日	承認	設計	作図
'10.11.12	小林	澤山	倉持
ネミー株式会社			
図番	3-SYL085		