

防雪ネット仕様書

型式

機器

機器質量

現場名

系統名

仕様

材質 SS400

製品質量 $\triangle 4$ ①: 約22 (kg)

表面処理 溶融亜鉛めっき
2種・HDZ40

適用設置地域 一般/塩害地域

付属品

トラスネジ M5

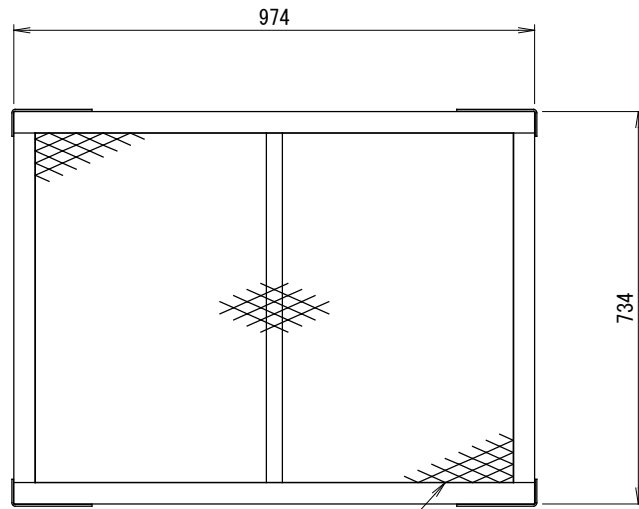
ウエルナット M5

六角ボルト $\triangle 4$ M8

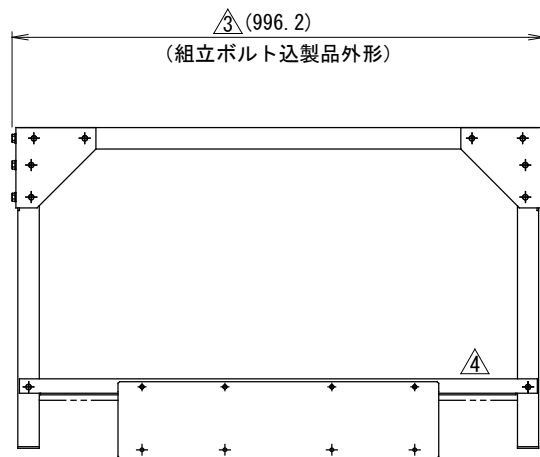
エバタイトネジ $\triangle 4$ $\phi 5$

その他

現地組立式

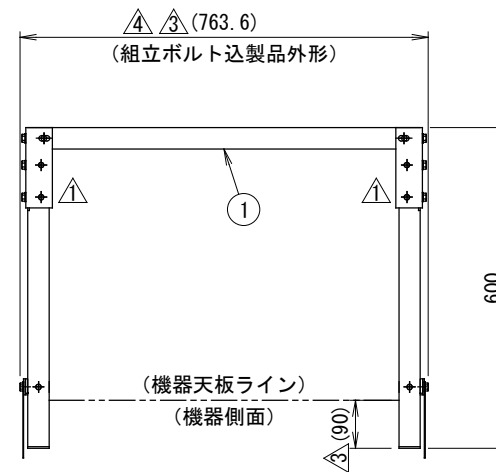


エキスパンドメタル



(組立ボルト込製品外形)

取付金具 $\triangle 4$
(SUS304)



(組立ボルト込製品外形)

(機器天板ライン)
(機器側面)

<注記> $\triangle 3$

- 以下の設計基準を厳守して製品を使用下さい。
設計水平震度: 2.0G
- 室外機を複数台設置する場合は30mm以上の間隔で配置して下さい。
- 本書中の規格値は相当仕様です。

製品製造番号 取付要領書番号

① 3-TCL031 No. 128

番号 日付 改訂記事

$\triangle 2$ '12.04.09 組立用ネジ仕様変更

$\triangle 3$ '16.08.26 寸法・注記追記

$\triangle 4$ '18.04.23 横ステー・取付金具形状変更、エバタイトネジ追加、製品外形変更、質量変更

承認日 承認 設計 作図

'04.07.26 石井 道赫 瀬田

ネミー株式会社

図番 3-TCL031