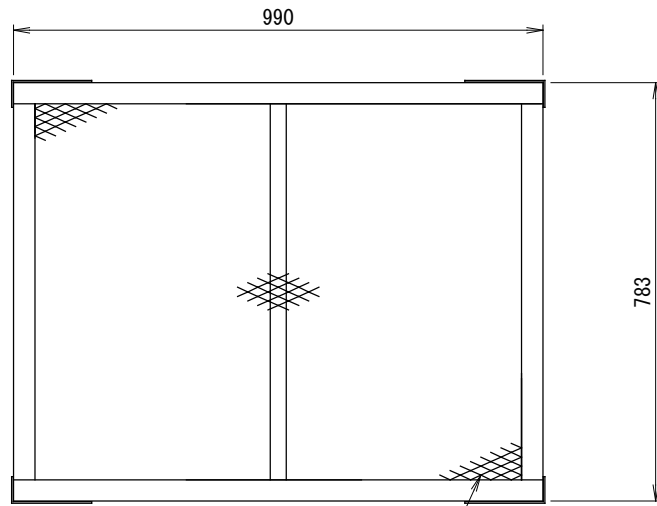
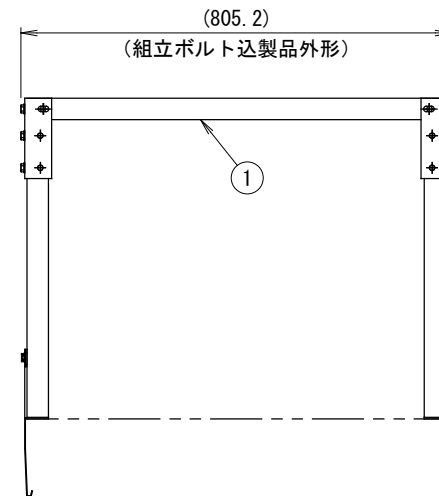
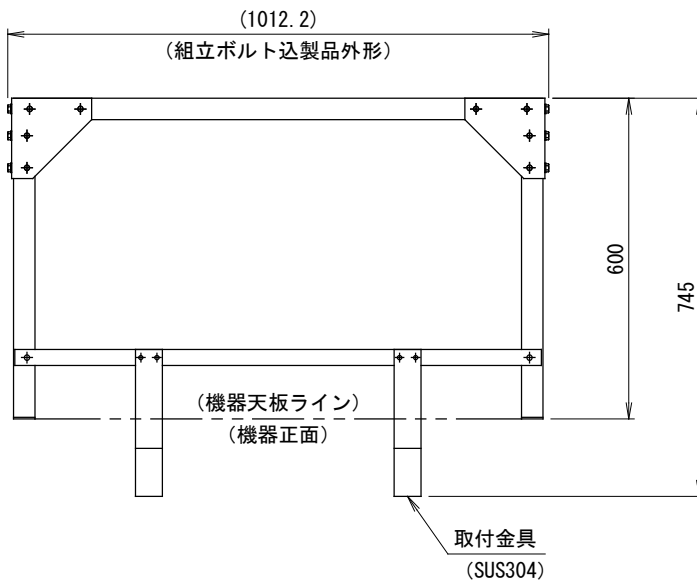


防雪ネット仕様書



エキスパンドメタル



型式	
機器	
機器質量	
現場名	
系統名	
仕様	
材質	SS400
製品質量	△①:約21 (kg)
表面処理	溶融亜鉛めっき 2種・HDZ40
適用設置地域	一般/塩害地域
付属品	
六角ボルト	M6, M8
エラストネジ	M5

その他	
現地組立式	

	製品製造番号	取付要領書番号
①	3-TCL065	No. 169

番号	日付	改訂記事
△	'18.10.31	図枠貼替、製品質量訂正

承認日	承認	設計	作図
'10.11.09	小林	澤山	澤山

ネミー株式会社

図番	3-TCL065
----	----------

<注記>

- 以下の設計基準を厳守して製品を使用ください。
設計水平震度:2.0G
- 室外機を複数台設置する場合は30mm以上の間隔で配置してください。

- 本書中の規格値は相当仕様です。
- 本製品を用いることによる室外機側の影響(アンカー一部強度等)を事前にご確認ください。