

防雪ネット仕様書

型式

機器

機器質量

現場名

系統名

仕様

材質 SS400

製品質量 \triangle ①:約23(kg)

表面処理 溶融亜鉛めっき
2種・HDZ40

適用設置地域 一般/塩害地域

付属品

六角ボルト M6, M8

エスタイトネジ M5

その他

現地組立式

	製品製造番号	取付要領書番号
--	--------	---------

①	3-TCL066	No. 169
---	----------	---------

番号	日付	改訂記事
----	----	------

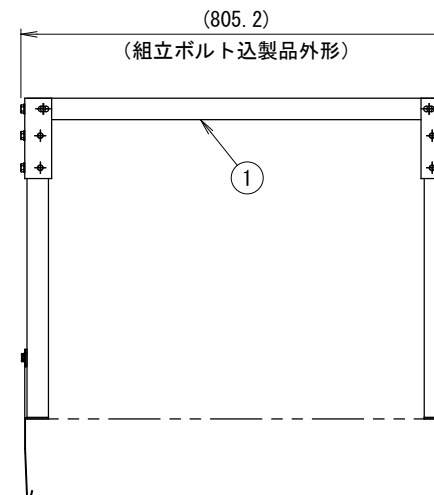
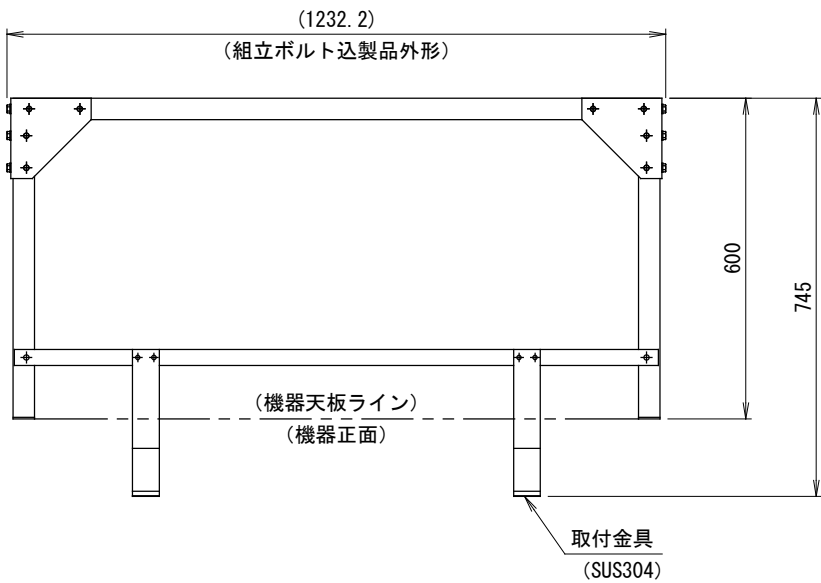
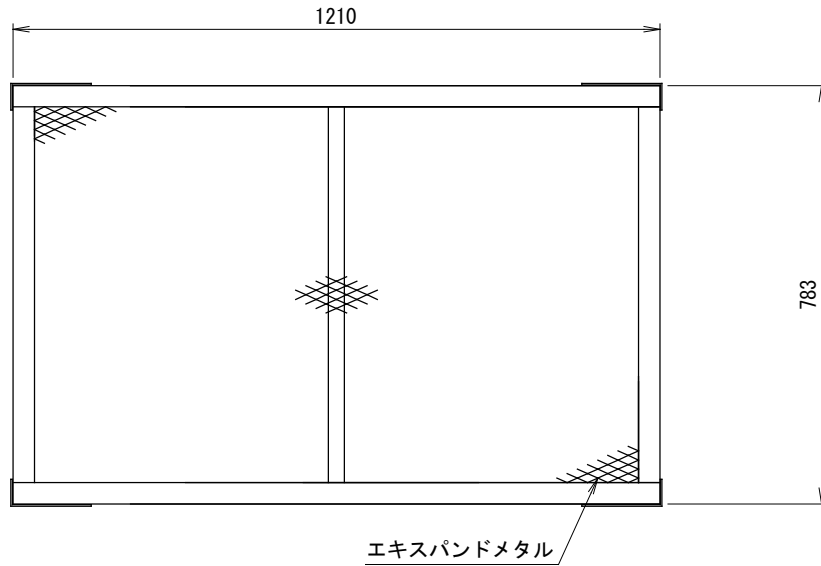
\triangle ③	'18.10.31	図枠貼替、製品質量訂正
---------------	-----------	-------------

承認日	承認	設計	作図
-----	----	----	----

'10.11.09	小林	澤山	澤山
-----------	----	----	----

ネミー株式会社

図番	3-TCL066
----	----------



<注記>

1. 以下の設計基準を厳守して製品を使用ください。

設計水平震度:2.0G

2. 室外機を複数台設置する場合は30mm以上の間隔で配置してください。

3. 本書中の規格値は相当仕様です。

4. 本製品を用いることによる室外機側の影響(アンカー一部強度等)を事前にご確認ください。