

クッションコネクタ ハイパット配置図

型式

機器

機器質量

現場名

系統名

<構成>

① 100HS-4K (4-XXM033) 4 個

<付属品>

ゴムブッシュ 10MBS-30-F5 4 個

<パッケージタイプ>

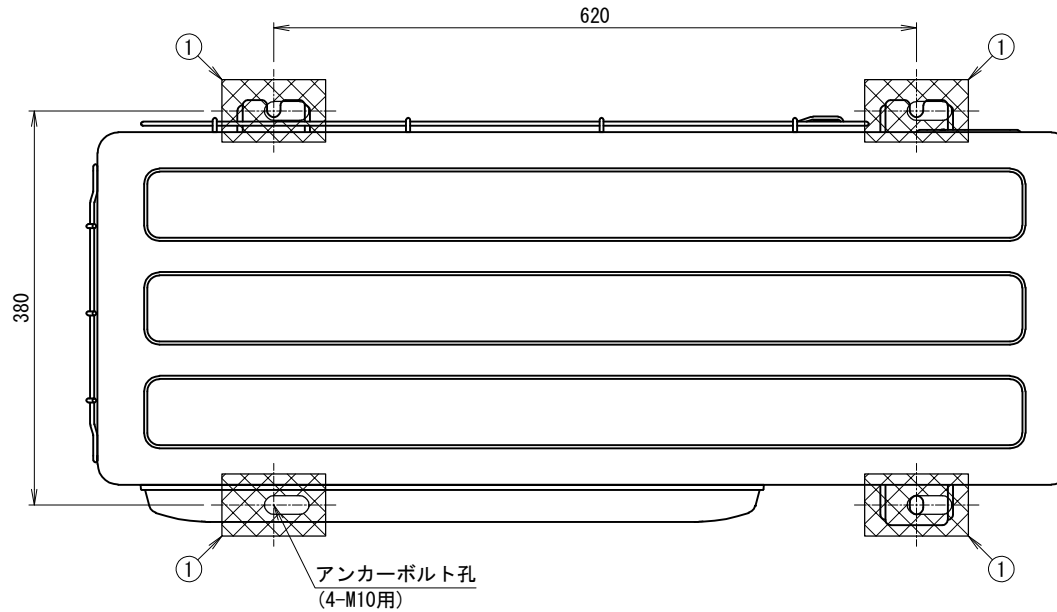
※在庫事情により変動します。

A 100HS-4K 4個入り 1 包

M 10MBS-30-F5 4個入り 1 包

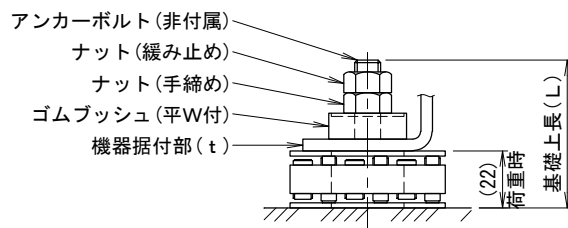
<備考>

1. アンカーボルトは含まれておりません。先様にてご用意願います。
2. 品質改善のため、製品の仕様は予告無く変更する場合があります。



<据付要領>

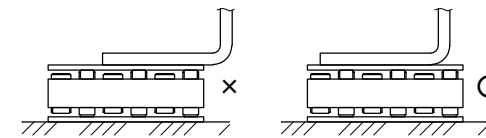
その他手順詳細や注意点、調整などについては据付要領書(別紙)をご確認ください。



アンカー工法や耐震基準は現場様によります。基礎下の埋め込み深さは先様でご確認ください。

アンカー径	L
M10	t+50mm以上
M12	t+55mm以上
M16	t+60mm以上

- ・据付位置
機器据付部の奥側に合わせてください。板金曲げ構造の据付部の場合は特に留意願います。曲げ部分が浮いた状態にしておくと機器に過剰な負荷がかかる場合があります。



番号	日付	改訂記事

発行日	承認	設計	作図
'19. 03. 04	加納	内野	内野

ネミー株式会社

図番 4-NAM037