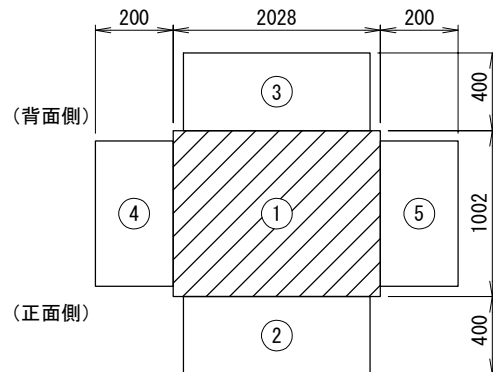
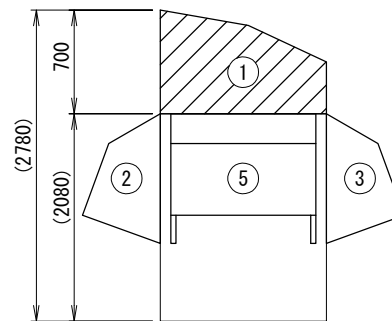


<防雪フード配置寸法図>

(斜線):本書対象防雪フード



上面図

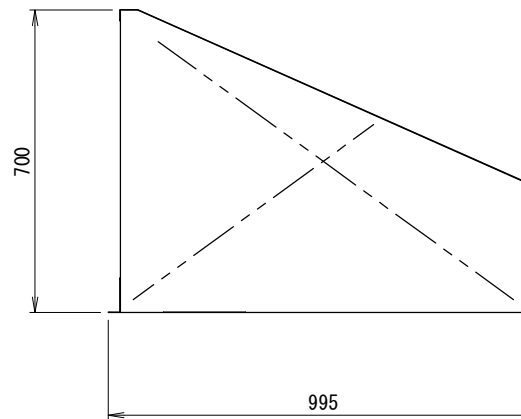
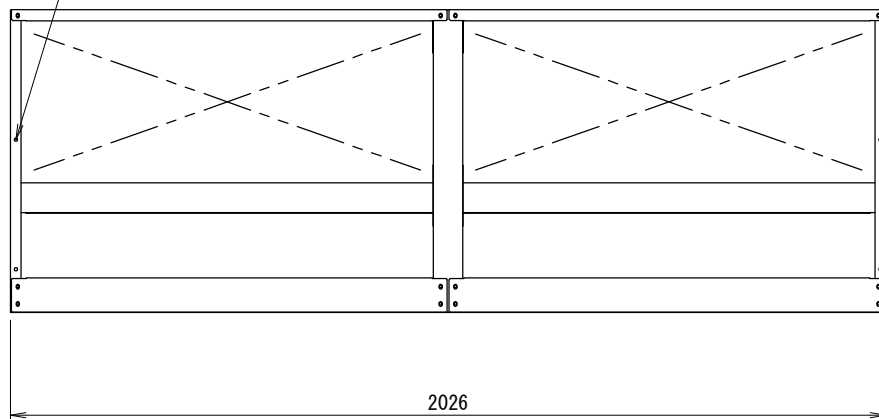


右側面図

設置の際、サービススペースとの兼ね合いをご確認下さい。

<防雪フード外形寸法図:吹出口>

排気延長キット固定金具取付穴



<注記>

- 以下の設計基準を厳守して製品を使用下さい。
設計基準風速:40m/s, 設計水平震度:2.0G, GL~製品頂点までの高さ:40m以下
- 建物屋上設置の際、建築基準法施行令第82条の5により、国土交通省告示平12建告第1458号における屋根周辺部(※)への設置は不可となります。
※:平面の短辺長さとして屋根高さの2倍の内いずれか小さな数値の10%の範囲(30mを超えるときは3mとする)。
- 防雪フードは強風が吹き込まないように設置して下さい。また、飛散対策としてワイヤー固定(先様御手配もしくは別売品)の併用を推奨致します。

防雪フード仕様書



型式 AP-NFGT850T-E1

機器

機器質量

現場名

系統名

仕様

材質 SUS304
t1.0

製品質量 ①:約34 (kg)

表面処理 脱脂処理

付属品

エスタイトネジ M5

サンロックネジ M6

その他

現地組立式

反転取付可

	製品製造番号	取付要領書番号
①	2-NAH033T-D01	2NA59
②		
③		
④		
⑤		

番号 日付 改訂記事

△ '19.08.26 型式追加

承認日	承認	設計	作図
'16.03.04	澤山	境野	境野

ネミー株式会社

図番 2-NAH033T-E1