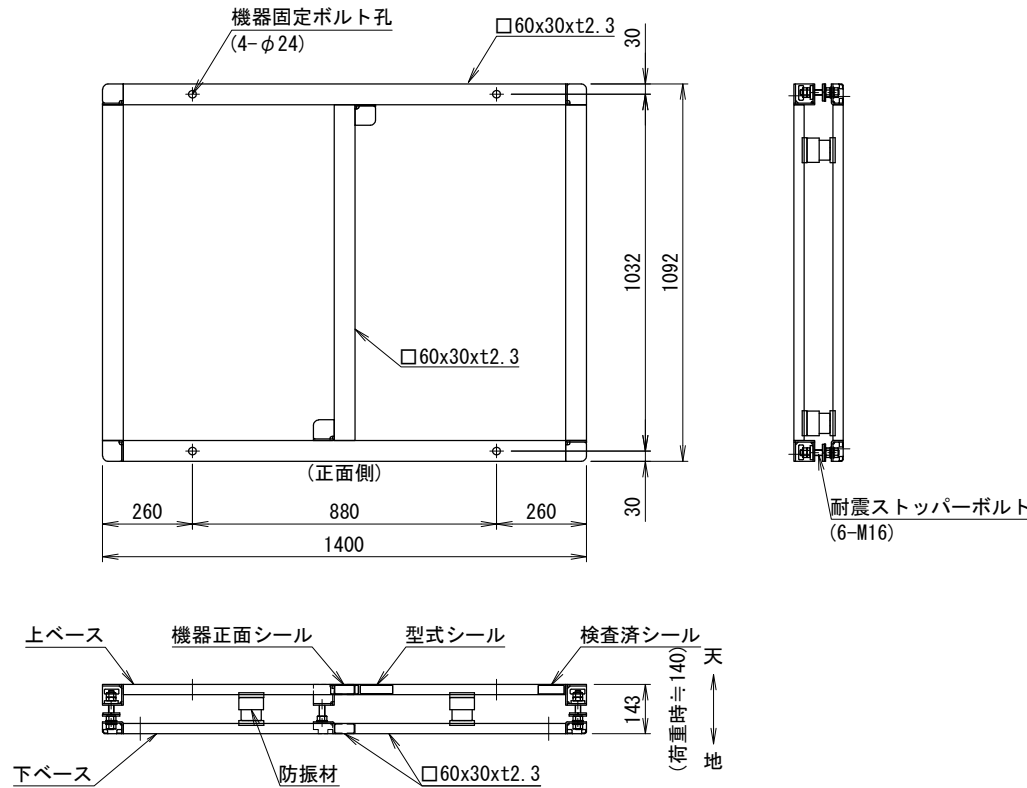
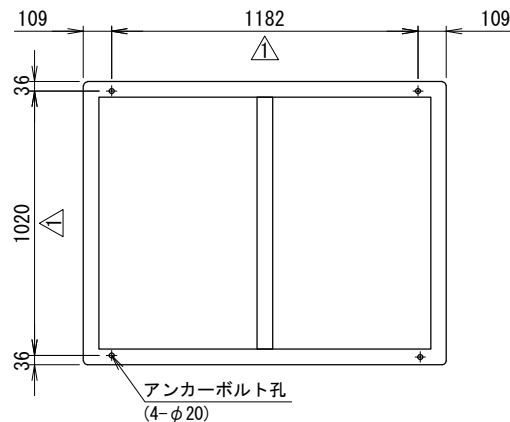


防振架台仕様書



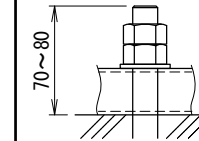
<アンカー寸法図> SCALE= 1:20



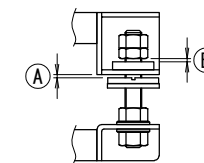
<注記>

1. 架台の据え付け
下ベース全面で水平面に設置してください。
方向は上ベースの機器向きを示すシールを
参照願います。
2. 防振材の初期配置は理論上のもので
状況に応じてレベル調整をお願い致します。
レベル調整は防振材の移動で行います。
3. アンカーボルトは含まれておりません。
先様にてご用意下さい。
4. 機器設置後に (A)(B) 共に1~2mm程度
隙間を開けてください。
5. 製品の仕様は予告無く変更する場合があります。

<アンカー>(参考)
接着系アンカー(M16)
有効埋込: 110mm以上



<ストッパー>



型式			
機器			
機器質量			
現場名			
系統名			
仕様			
架台質量	45 kg		
防振材	NS250-100	8 個	
表面処理	溶融亜鉛めっき 2種・HDZ40		
耐震基準	2.0G		
付属品			
機器固定ボルト	溶融亜鉛めっき M20×90L (平W,角W,NT×2付) 4セット		
その他			

番号	日付	改訂記事	
▲	'18.05.23	アンカーピッチ変更	

発行日	承認	設計	作図
'15.10.07	加納	金澤	金澤

☎ ネミー株式会社

図番 1-NAM010