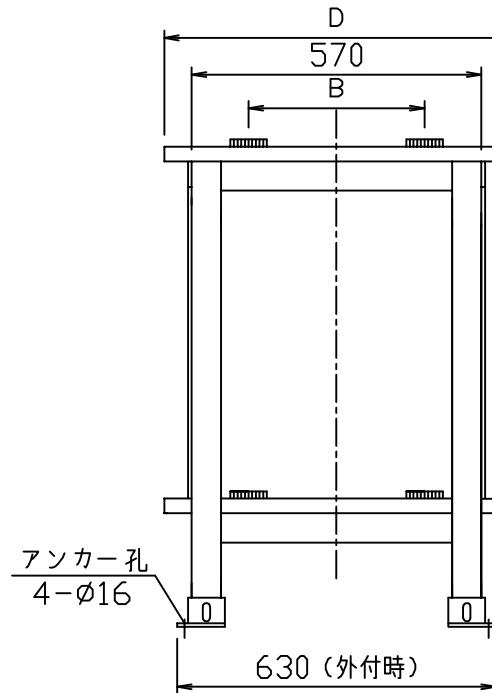
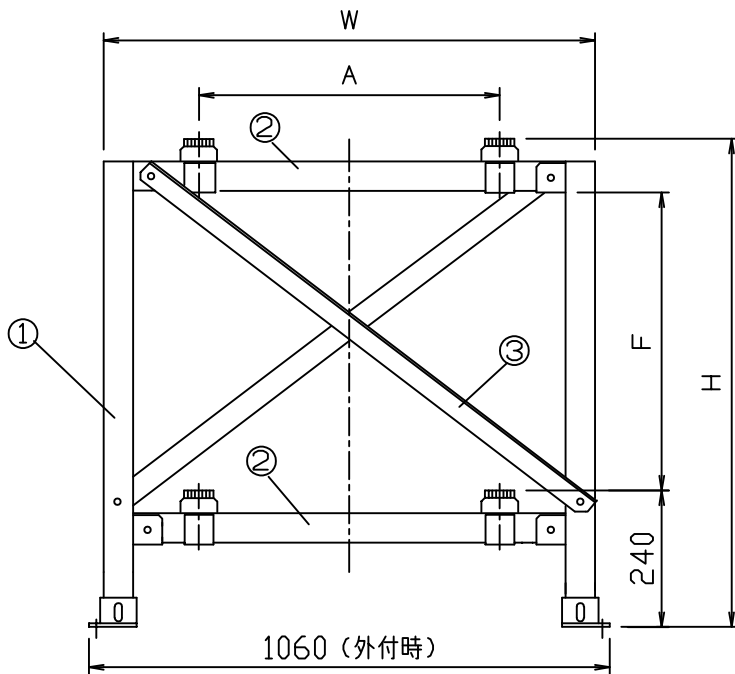
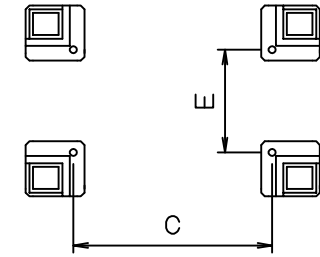


*アンカーブラケット 本図は外付けを示す。

番号	品名	仕様
①	サイドフレーム	□40×40×t2.0
②	バー	□50×30×t1.6
③	補強板	L35×12×t3.0
④	防振材	防振パット (t10)
⑤	補助棧 (スライド可)	C60×30×t2.3 (φ10×100長穴)

アンカーブラケット
<内付時アンカー穴位置>



名称 二段架台
LW-1001

対象機種

仕上: 溶融亜鉛メッキ

その他・機器固定ボルト付
(M8×40)
・アンカーボルトは先様にて御手配願います。
・設計基準 150kg
・耐震基準 1G
・レベル調整 20mm可

殿

番号	日付	訂正	記事

日付	承認	設計	作図
'02.04.10	道鉢	瀬田	齊藤

寸法表 (mm)

型式	W	D	H	機器取付孔ピッチ		アンカーボルト孔ピッチ		F	質量(kg)
				A(調整可能範囲)	B(調整可能範囲)	外付時 C×E	内付時 C×E		
LW-1001-13	1000	675	1340	60~760	245~425	1030×600	890×460	1000	30.0

静かな環境をつくる
ネミーファウンデーションシステム
ネミー(株)・ネミー工業(株)
3-XXF002