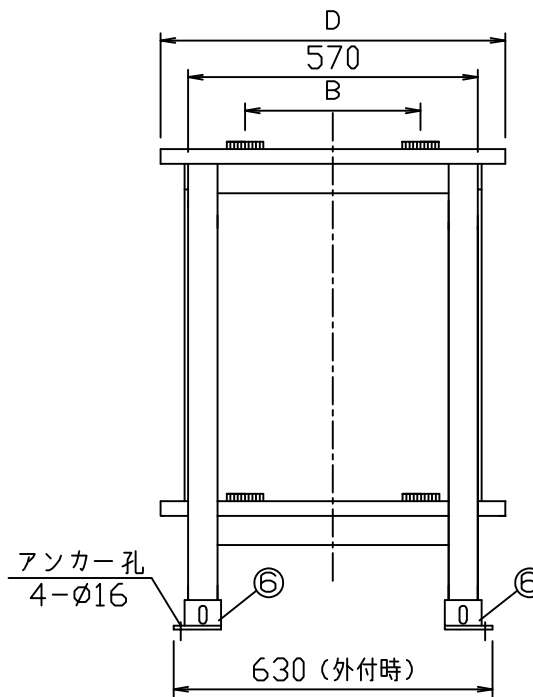
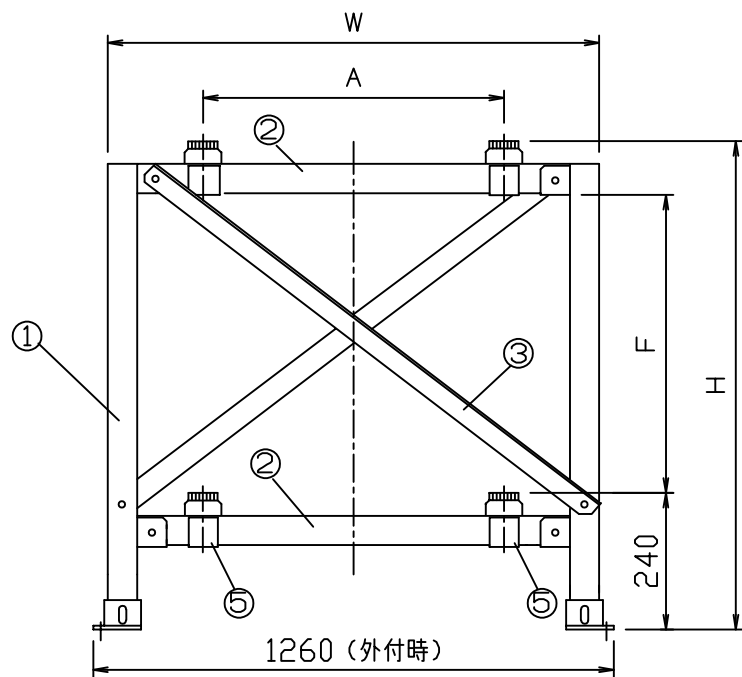
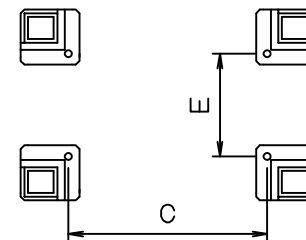


番号	品名	仕様
①	サイドフレーム	□40×40×t2.0
②	バー	□50×30×t1.6
③	補強板	L35×12×t3.2
④	補助棧 (スライド可)	C60×30×t2.3 (φ10×100長穴)
⑤	補助棧ブラケット	t2.3
⑥	アンカーブラケット	t4.5
⑦	防振材	防振パット (t10)

アンカーブラケット
< 内付時アンカー穴位置 >



*アンカーブラケット 本図は外付けを示す。

寸法表 (mm)

型式	W	D	H	機器取付孔ピッチ		アンカーボルト孔ピッチ		F	質量(kg)
				A(調整可能範囲)	B(調整可能範囲)	外付時 C×E	内付時 C×E		
LW-1200-17	1200	675	1740	60~960	245~425	1230×600	1090×460	1400	35.5

名称 二段架台
LW-1200

対象機種

仕上: 溶融亜鉛メッキ

- その他
- ・機器固定ボルト付 (M8×40)
 - ・アンカーボルトは先様にて御手配願います。
 - ・設計基準 150kg
 - ・レベル調整 20mm可

_____ 殿

番号	日付	訂正記事

日付 承認 設計 作図

'03.01.06 道躰 瀬田 末永

静かな環境をつくる
ネミーファウンデーションシステム
ネミー(株)・ネミー工業(株)
3-XXF007