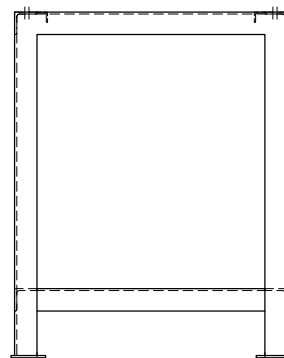
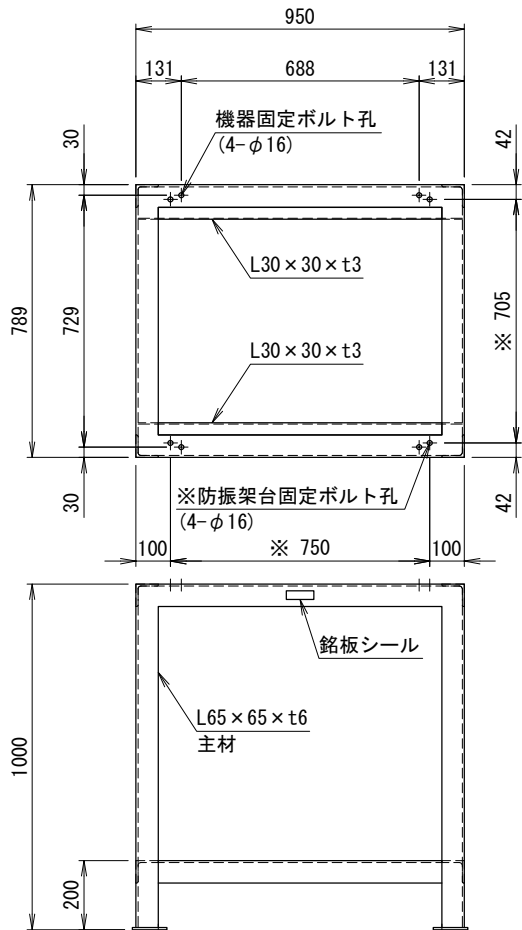


機器本体・防振架台取付共用仕様  
標準/耐塩/耐重塩共用仕様

高置AH架台仕様書



防振架台仕様書	
1-HTB510 (#E2)	
1-HTB511 (#E2)	
1-HTB515 (#E2)	
1-HTP344 (#E2)	

型式 N-AHH950D-10

機器

機器質量

現場名

系統名

仕様

架台質量 64 kg

材質 SS400

表面処理 溶融亜鉛めっき  
2種・HDZ45

耐震基準 1.5G

付属品

機器固定ボルト 溶融亜鉛めっき

M12×60L (平W×2, NT×2付) 4セット

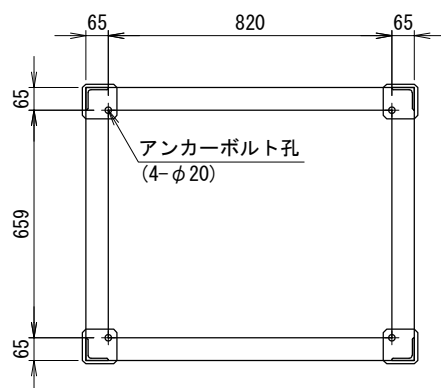
防振架台固定ボルト 溶融亜鉛めっき

M12×70L (平W, 角W, NT×2付) 4セット

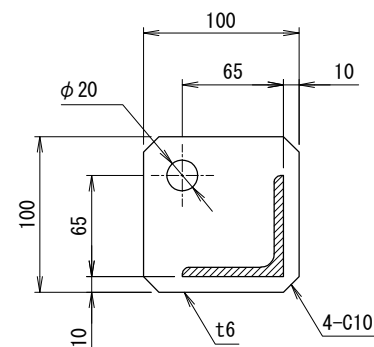
その他

- 架台の据付  
底面全体で水平面に設置してください。
- アンカーボルトは含まれておりません。  
先様にてご用意ください。
- 品質改善のため製品の仕様は予告無く  
変更する場合があります。

<アンカー寸法図> SCALE= 1:15



<アンカー部詳細>(対面对称形状)



番号	日付	改訂記事
----	----	------

▲	'16.06.28	型式追記
---	-----------	------

▲	'17.05.26	適用防振架台追加
---	-----------	----------

発行日	承認	設計	作図
-----	----	----	----

'16.04.25	加納	内野	内野
-----------	----	----	----

ネミー株式会社

図番 3-HTG433#B1-10