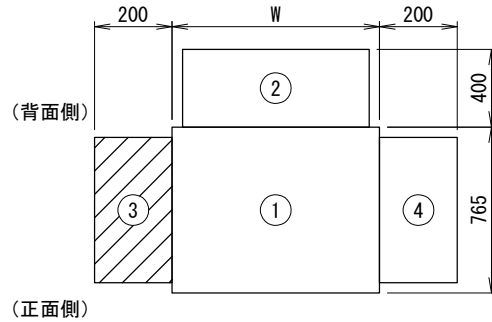


<配置寸法図>

(斜線):本書対象製品

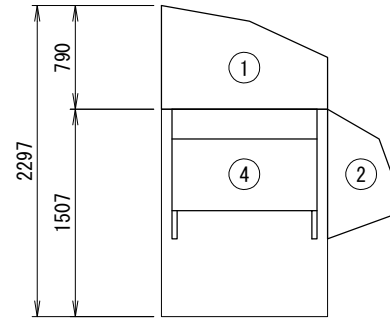


上面図

※W寸法は適用機種により異なりますので事前に確認してください。

(代表)RAS-AP140DGの時、W=950

RAS-AP224DGの時、W=1210

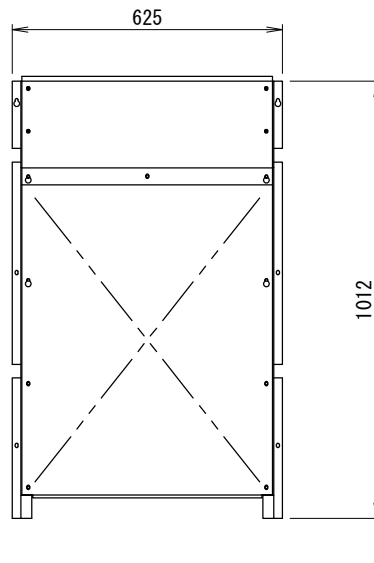


右側面図

設置の際、サービススペースとの兼ね合いを確認してください。

<外形寸法図>

③



<注記>

1. 以下の設計基準を厳守して製品を使用してください。

地表面粗度区分: II, 設計基準風速: 40m/s, 設計水平震度: 2.0G, GL~製品頂点までの高さ: 40m以下

2. 建物屋上設置の際、建築基準法施行令第82条の5により、国土交通省告示平12建告第1458号における屋根周辺部(※)への設置は不可となります。

※平面の短辺長さと屋根高さの2倍の内いずれか小さな数値の10%の範囲(30mを超えるときは3mとする)。

3. 本製品を用いることによる室外機側の影響(アンカー部強度等)を事前に確認してください。

防雪フード仕様書
(左側面吸込口)

| | | | |
|--------------|----------------|---------|----|
| 型式 | N-B20LS2 | | |
| 機器 | | | |
| 機器質量 | | | |
| 現場名 | | | |
| 系統名 | | | |
| 仕様 | | | |
| 材質 | SUS304 t1.0 | | |
| 製品質量 | ③: 約9 (kg) | | |
| 表面処理 | 脱脂処理 | | |
| 付属品 | | | |
| エスタイトネジ | M5 | | |
| エバタイトネジ | φ5 | | |
| ドリルネジ | φ4 | | |
| その他 | | | |
| 現地組立式 | | | |
| | 製品製造番号 | 取付要領書番号 | |
| ① | | | |
| ② | | | |
| ③ | 2-HTB032L-D01 | | |
| ④ | | | |
| 番号 | 日付 | 改訂記事 | |
| | | | |
| | | | |
| | | | |
| | | | |
| | | | |
| 承認日 | 承認 | 設計 | 作図 |
| 2019. 12. 27 | 加納 | 石川 | 篠崎 |
| ネミー株式会社 | | | |
| 図番 | 2-HTB032L-E1 | | |