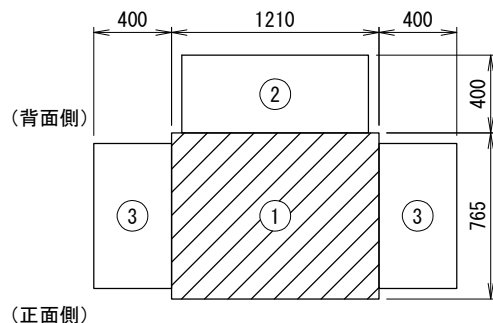
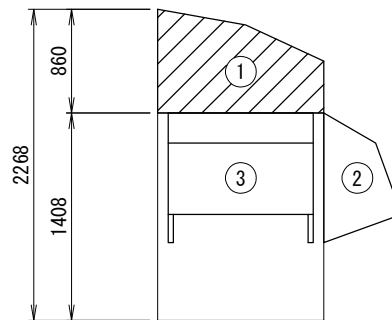


<配置寸法図>

(斜線):本書対象製品



上面図

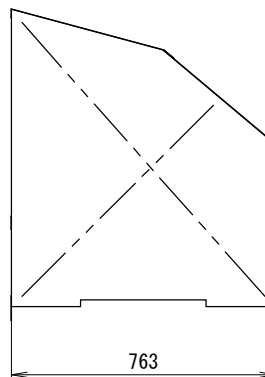
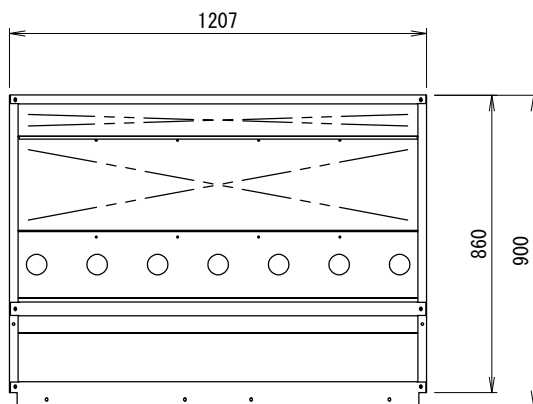


右側面図

設置の際、サービススペースとの兼ね合いを確認してください。

<外形寸法図>

①



<注記>

- 以下の設計基準を厳守して製品を使用してください。  
地表面粗度区分: II, 設計基準風速: 40m/s, 設計水平震度: 2.0G, GL~製品頂点までの高さ: 40m以下
- 建物屋上設置の際、建築基準法施行令第82条の5により、国土交通省告示平12建告第1458号における屋根周辺部(※)への設置は不可となります。  
※平面の短辺長さとし屋根高さの2倍の内いずれか小さな数値の10%の範囲(30mを超えるときは3mとする)。

- 防雪フードは強風が吹き込まないように設置してください。また、飛散対策としてワイヤー固定(先様御手配もしくは別売品)の併用を推奨いたします。
- 本製品を用いることによる室外機側の影響(アンカー部強度等)を事前に確認してください。

防雪フード仕様書  
(吹出口)

型式	N-B50FBS		
機器			
機器質量			
現場名			
系統名			
仕様			
材質	SUS304 t1.0		
製品質量	①:約24(kg)		
表面処理	脱脂処理		
付属品	エスタイトネジ M5 エバタイトネジ φ5		
その他	現地組立式 反転取付可		
	製品製造番号	取付要領書番号	
①	2-HTB040T-D01		
②			
③			
番号	日付	改訂記事	
承認日	承認	設計	作図
2019.12.27	加納	石川	篠崎
ネミー株式会社			
図番	2-HTB040T-E1		