
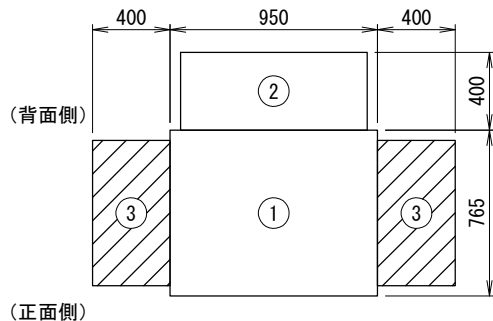
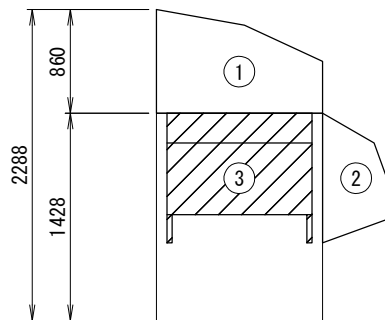


<配置寸法図>

(:本書対象製品(片側のみ))



上面図



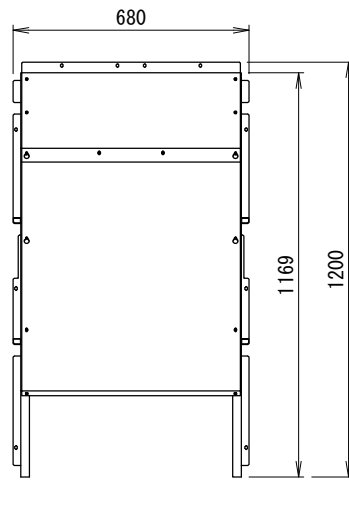
右側面図

設置の際、サービススペースとの兼ね合いを確認してください。

<外形寸法図>

※梱包内容は片側一式のみとなります。

③



<注記>

1. 以下の設計基準を厳守して製品を使用してください。

地表面粗度区分: II, 設計基準風速: 40m/s, 設計水平震度: 2.0G, GL~製品頂点までの高さ: 40m以下

2. 建物屋上設置の際、建築基準法施行令第82条の5により、国土交通省告示平12建告第1458号における屋根周辺部(※)への設置は不可となります。

※平面の短辺長さとして屋根高さの2倍の内いづれか小さな数値の10%の範囲(30mを超えるときは3mとする)。

3. 本製品を用いることによる室外機側の影響(アンカー部強度等)を事前に確認してください。

防雪フード仕様書  
(左右側面吸込口)

型式	N-B60LRS		
機器			
機器質量			
現場名			
系統名			
仕様			
材質	SUS304 t1.0		
製品質量	③:約12(kg)/台		
表面処理	脱脂処理		
付属品	エスタイトネジ M5 エバタイトネジ φ5 ドリルネジ φ4		
その他	現地組立式 ※本製品で側面吸込口片側1台分となります。 (梱包数:1個)		
	製品製造番号	取付要領書番号	
①			
②			
③	2-HTB059LR-D01		
④			
番号	日付	改訂記事	
承認日	承認	設計	作図
2022. 6. 9	篠崎	佐藤	佐藤
ネミー株式会社			
図番	2-HTB059LR-E1		