

機器本体・防振架台共用
適用防振架台
1-DAM007(E2)
OS式: AGWJ560F2

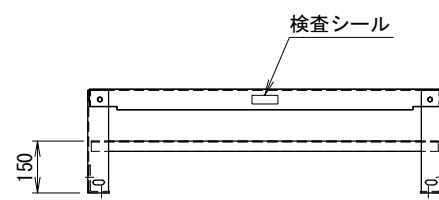
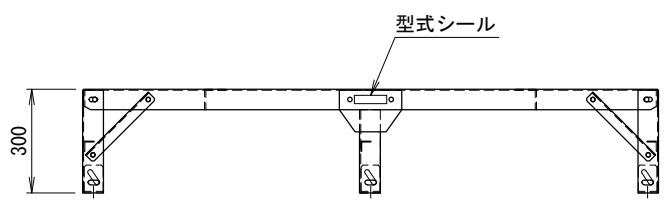
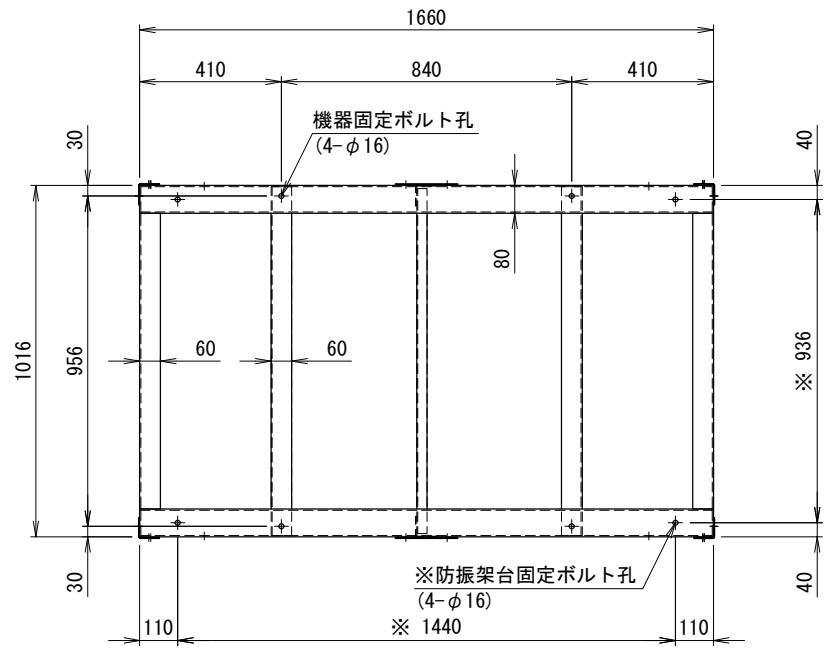
高置BH架台仕様書

型式 **N-BHDG1660C-3**

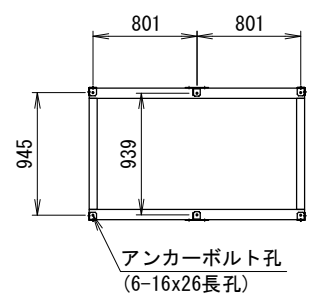
機器	
現場名	
系統名	
架台質量	36 kg
材質	SS400(t3.2)
表面処理	溶融亜鉛めっき 2種・HDZ45
適用地域	標準・塩害・重塩害地域
耐震基準	1.5 G
<付属品>	
機器固定ボルト	溶融亜鉛めっき M12x40L (大形平W, 平W, NTx2付) 4組
防振架台固定ボルト	溶融亜鉛めっき M12x70L (平W, 角W, NTx2付) 4組

<備考>

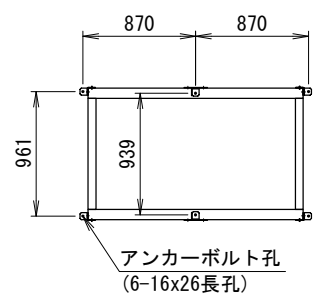
- 架台の据付
底面全体で水平面に設置してください。
- 品質改善のため製品の仕様は予告無く変更する場合があります。



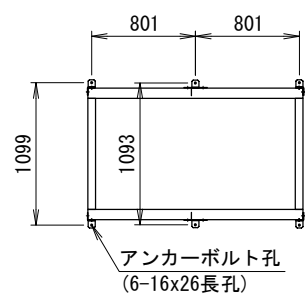
<アンカー寸法図(長孔中心)> SCALE= 1:40
アンカー金具取付(A)内側



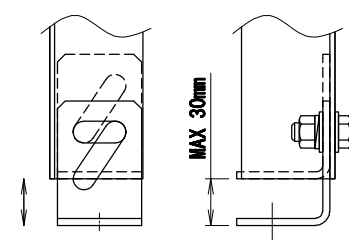
アンカー金具取付(B)外側側面



アンカー金具取付(C)外側前後面



<レベル調整>
アンカー金具を上下にスライドさせてレベルを調整します。
架台全体の嵩上げには使用しないでください。
アンカーボルト(非付属・参考)
接着系アンカー : M12
有効埋め込み深さ : 90mm以上



番号	日付	改訂記事

発行日	承認	設計	作図
'20.08.21	加納	内野	内野

ネミー株式会社

図番 **3-DAR062#B1-3**