

機器本体・防振架台取付共用仕様

標準/耐塩/耐重塩共用仕様

適用防振架台	
仕様書	型式
1-HTA178	N-SPH1130MAZ
1-HTA179	N-SPH1130MBZ
1-HTA180	N-SPH1130MCZ

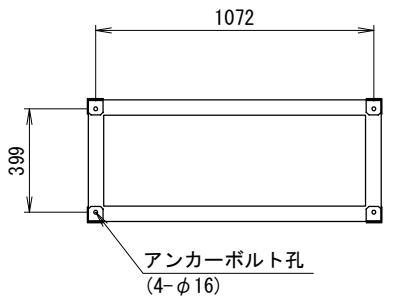
高置BH架台仕様書

型式	△ N-BHH1130M-3		
機器	-----		
機器質量	-----		
現場名	-----		
系統名	-----		
仕様	-----		
架台質量	20 kg		
材質	SS400		
表面処理	溶融亜鉛めっき △ 2種・HDZ45		
耐震基準	2.0G		
付属品	-----		
機器固定ボルト	溶融亜鉛めっき M12×40L (平W×2, NT×2付) 4セット		
防振架台固定ボルト	溶融亜鉛めっき M12×70L (平W, 角W, NT×2付) 4セット		

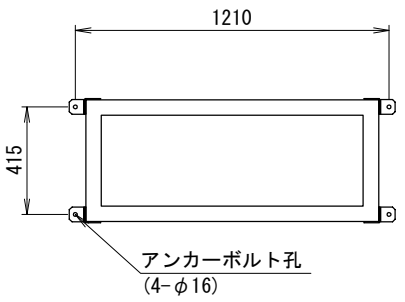
その他

- 架台の据付
底面全体で水平面に設置してください。
- アンカーボルトは含まれておりません。
先様にてご用意ください。
- 品質改善のため製品の仕様は予告無く
変更する場合があります。

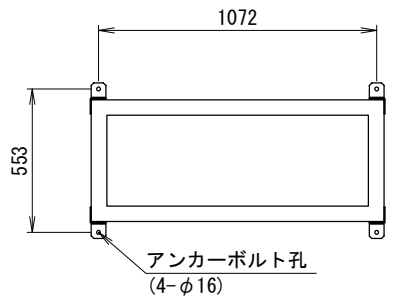
<アンカー寸法図> SCALE= 1:20
アンカー金具取付 (A)



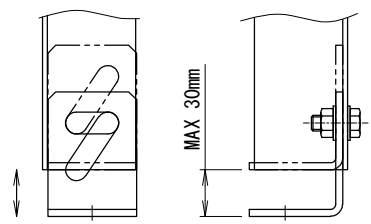
アンカー金具取付 (B)



アンカー金具取付 (C)



<レベル調整>
アンカー金具を上下にスライドさせて
レベルを調整します。
架台全体の嵩上げには使用しないで
ください。



番号	日付	改訂記事
△	'16.05.25	型式/適用防振架台追加・耐重塩共用
△	'18.04.24	誤記訂正

承認日	承認	設計	作図
'15.03.12	澤山	内野	内野

ネミー株式会社

図番 3-HTR112#B1-3