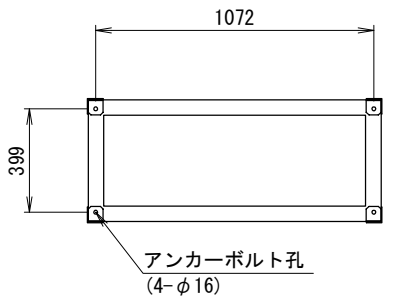


機器本体・防振架台取付共用仕様	
標準/耐塩/耐重塩共用仕様	
適用防振架台	
仕様書	型式
1-HTA178	N-SPH1130MAZ
1-HTA179	N-SPH1130MBZ
1-HTA180	N-SPH1130MCZ

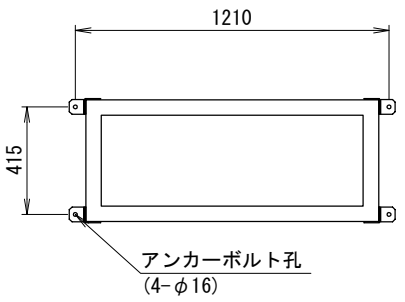
高置BH架台仕様書

型式	△ N-BHH1130M-5		
機器			
機器質量			
現場名			
系統名			
仕様			
架台質量	22 kg		
材質	SS400		
表面処理	溶融亜鉛めっき △ 2種・HDZ45		
耐震基準	2.0G		
付属品			
機器固定ボルト	溶融亜鉛めっき M12×40L (平W×2, NT×2付) 4セット		
防振架台固定ボルト	溶融亜鉛めっき M12×70L (平W, 角W, NT×2付) 4セット		
その他	<ol style="list-style-type: none"> 架台の据付 底面全体で水平面に設置してください。 アンカーボルトは含まれておりません。 先様にてご用意ください。 品質改善のため製品の仕様は予告無く変更する場合があります。 		

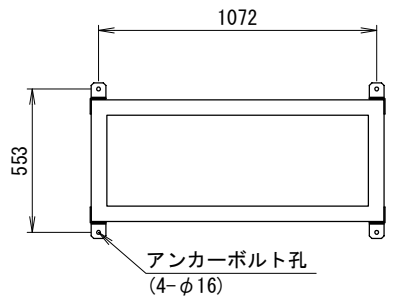
<アンカー寸法図> SCALE= 1:20
アンカー金具取付 (A)



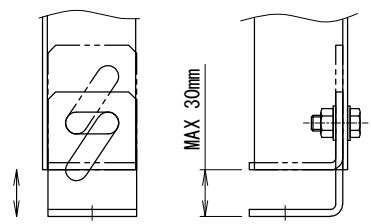
アンカー金具取付 (B)



アンカー金具取付 (C)



<レベル調整>
アンカー金具を上下にスライドさせてレベルを調整します。
架台全体の嵩上げには使用しないでください。



番号	日付	改訂記事
△	'16.05.25	型式/適用防振架台追加・耐重塩共用

承認日	承認	設計	作図
'15.03.12	澤山	内野	内野

ネミー株式会社

図番 3-HTR112#B1-5