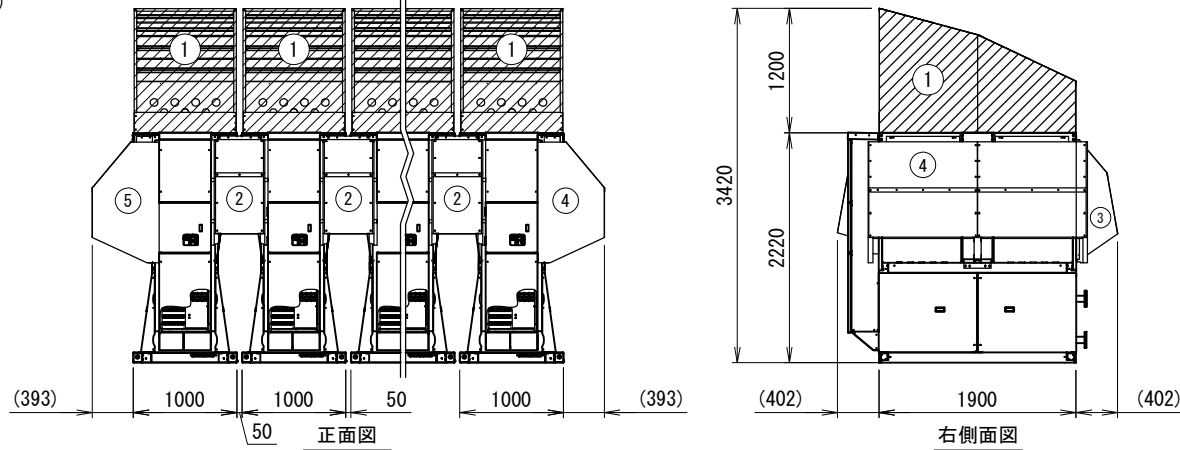


<防雪フード配置寸法図>

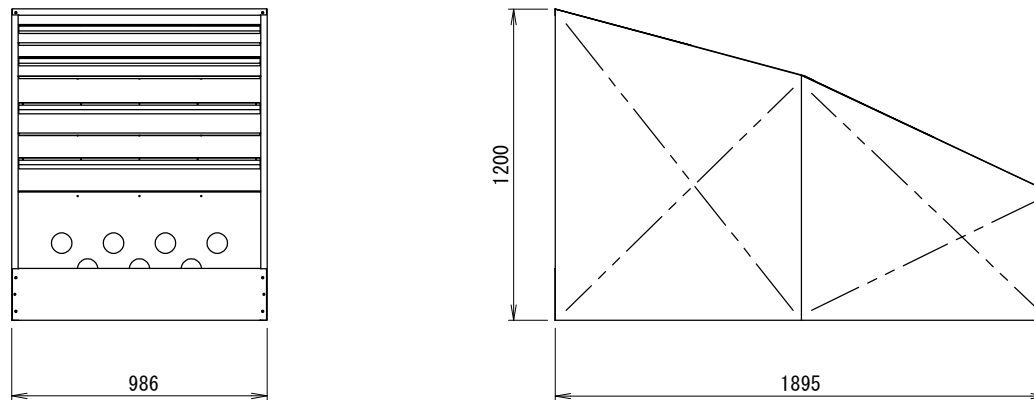
(斜線):本書対象防雪フード



設置の際、サービススペースとの兼ね合いをご確認下さい。

<防雪フード外形寸法図:吹出口>

①



<注記>

- 以下の設計基準を厳守して製品を使用下さい。
地表面粗度区分: II, 設計基準風速: 40m/s, 設計水平震度: 2. 0G, GL~製品頂点までの高さ: 40m以下
- 建物屋上設置の際、建築基準法施行令第82条の5により、国土交通省告示平12建告第1458号における屋根周辺部(※)への設置は不可となります。
※平面の短辺長さとして屋根高さの2倍の内いづれか小さな数値の10%の範囲(30mを超えるときは3mとする)。
- 防雪フードは強風が吹き込まないよう設置して下さい。また、飛散対策としてワイヤー固定(先様御手配もしくは別売品)の併用を推奨致します。
- 本製品を用いることによる室外機側の影響(アンカー部強度等)を事前に確認してください。

防雪フード仕様書

型式	N-HH1900MST-E2		
機器			
機器質量			
現場名			
系統名			
仕様			
材質	SUS316	t1.0	
製品質量	①: 約63 (kg)		
表面処理	脱脂処理		
適用設置地域	重塩害地域		
付属品			
エスタイトネジ	M5		
エバタイトネジ	φ5		
その他			
現地組立式			
反転取付可			
	製品製造番号	取付要領書番号	
①	2-HTJ212T-D01	2HT344	
②			
③			
④			
番号	日付	改訂記事	
△	'23. 10. 24	型式追加	
	承認日	承認	設計
	'23. 10. 20	篠崎	佐藤
		作図	佐藤
ネミー株式会社			
図番	2-HTJ212T-E2		