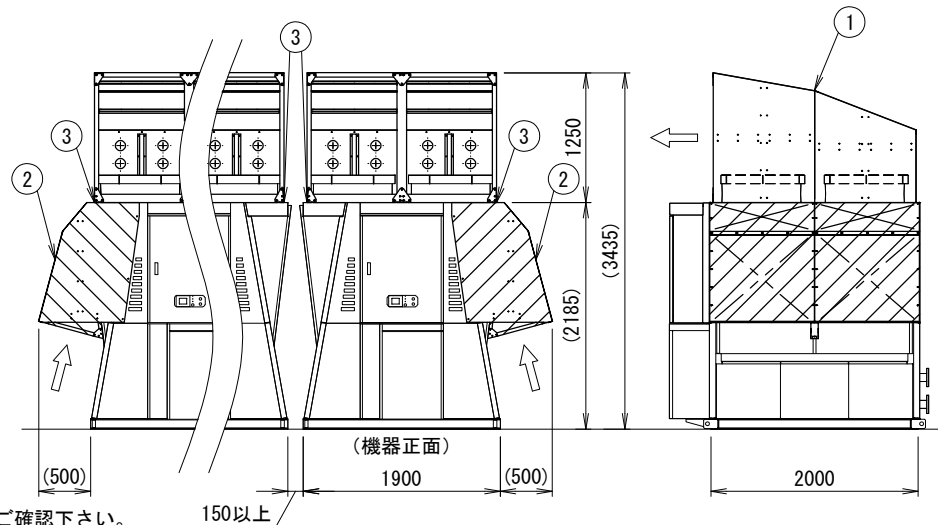
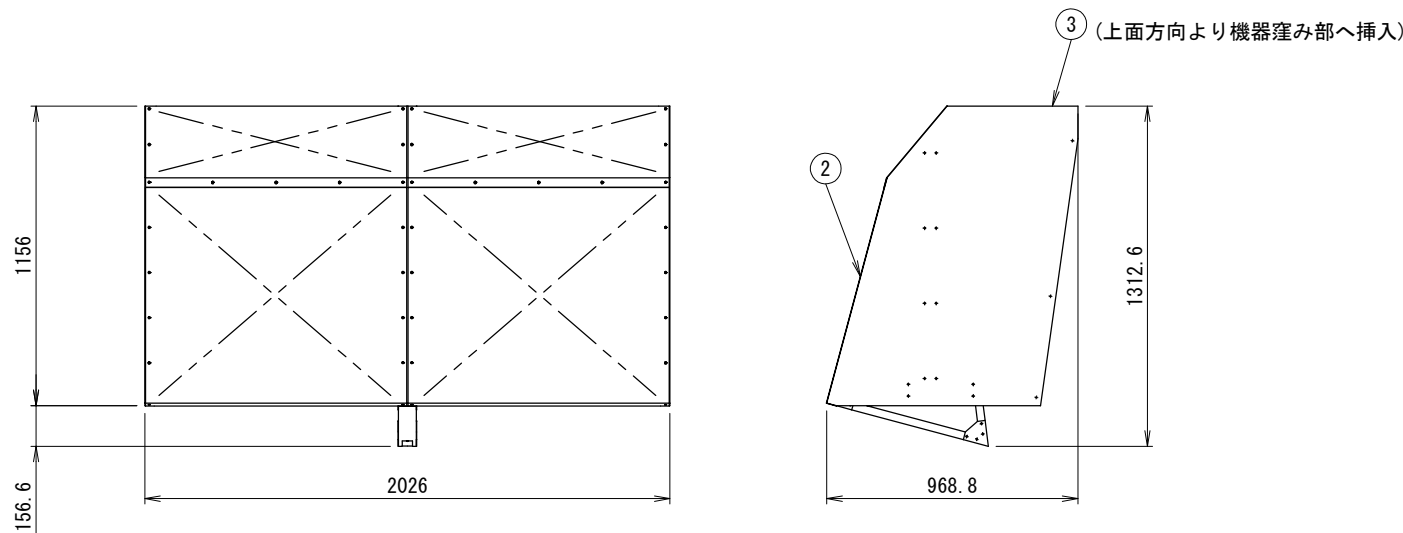


<防雪フード配置寸法図>  
 (斜線):本書対象防雪フード



設置の際、サービススペースとの兼ね合いをご確認下さい。

<防雪フード外形寸法図:左右側面吸込口>



<注記>

- 以下の設計基準を厳守して製品を使用下さい。  
 地表面粗度区分: II, 設計基準風速: 40m/s, 設計水平震度: 2. 0G, GL~製品頂点までの高さ: 40m以下
- 建物屋上設置の際、建築基準法施行令第82条の5により、国土交通省告示平12建告第1458号における屋根周辺部(※)への設置は不可となります。  
 ※平面の短辺長さとして屋根高さの2倍の内いづれか小さな数値の10%の範囲(30mを超えるときは3mとする)。
- 本製品を用いることによる室外機側の影響(アンカー部強度等)を事前に御確認願います。

防雪フード仕様書

型式	②: N-HH2000MCLR-E1		
機器			
機器質量			
現場名			
系統名			
仕様			
材質	②: SUS304, t1.2 ③: SGCC, t1.6		
製品質量	②: 約55 (kg) x2台 ③: 約2.1 (kg) /1ヶ		
表面処理	②: 脱脂処理 ③: 焼付塗装(マンセル 2.5Y8/2)		
適用設置地域	一般/塩害地域		
付属品	エスタイトネジ M5 アプセット小ネジ M5		
その他	現地組立式 ③取付棧の使用数量は、①吹出口用防雪フード有りの場合「2x機器台数」/無しの場合「②左右側面吸込口用防雪フード1台につき1ヶ」となります。		
	製品製造番号	取付要領書番号	
①			
②	2-HTJ193LR-D01	2HT250	
③	2-HTJ193P-D01		
番号	日付	改訂記事	
	承認日	承認	設計
	18.09.13	加納	澤山
			作図
			鈴木
ネミー株式会社			
図番	2-HTJ193LR-E1		