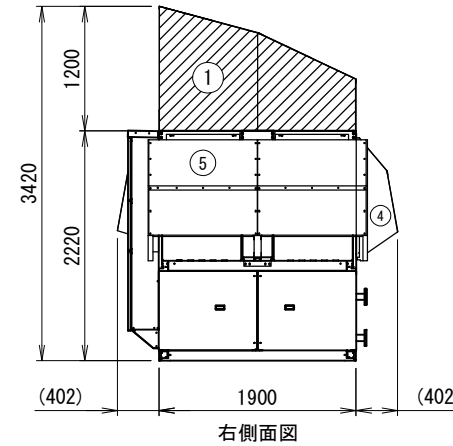
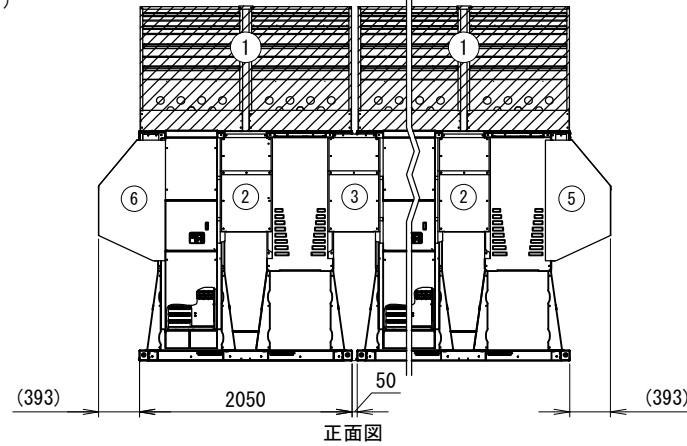


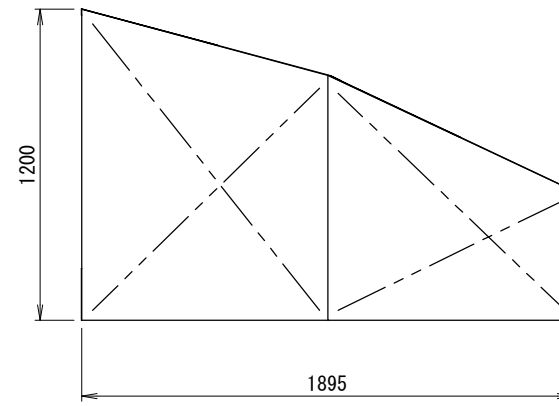
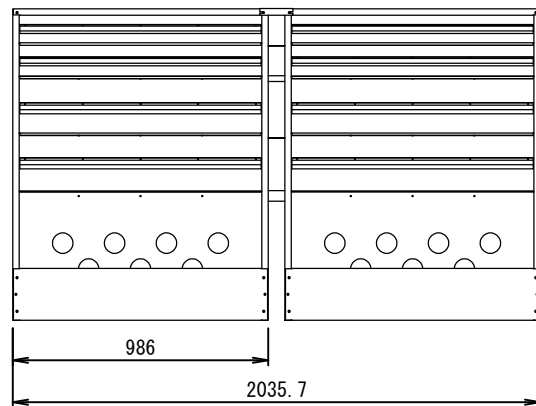
＜防雪フード配置寸法図＞
 (斜線):本書対象防雪フード



設置の際、サービススペースとの兼ね合いをご確認下さい。

＜防雪フード外形寸法図:吹出口＞

①



＜注記＞

- 1. 以下の設計基準を厳守して製品を使用下さい。
 地表面粗度区分: II, 設計基準風速: 40m/s, 設計水平震度: 2. 0G, GL~製品頂点までの高さ: 40m以下
- 2. 建物屋上設置の際、建築基準法施行令第82条の5により、国土交通省告示平12建告第1458号における屋根周辺部(※)への設置は不可となります。
 ※平面の短辺長ささと屋根高さの2倍の内いづれか小さな数値の10%の範囲(30mを超えるときは3mとする)。
- 3. 防雪フードは強風が吹き込まないよう設置して下さい。また、飛散対策としてワイヤー固定(先様御手配もしくは別売品)の併用を推奨致します。
- 4. 本製品を用いることによる室外機側の影響(アンカー部強度等)を事前に確認してください。

防雪フード仕様書

型式	N-HH2100MST-E2		
機器			
機器質量			
現場名			
系統名			
仕様			
材質	SUS316 t1.0		
製品質量	①:約128(kg)		
表面処理	脱脂処理		
適用設置地域	重塩害地域		
付属品			
エスタイトネジ	M5		
エバタイトネジ	φ5		
その他			
現地組立式			
反転取付可			

	製品製造番号	取付要領書番号
①	2-HTJ213T-D01	2HT342
②		
③		
④		

番号	日付	改訂記事
△	'23. 10. 24	型式追加

承認日	承認	設計	作図
'23. 10. 20	篠崎	佐藤	佐藤

ネミー株式会社

図番	2-HTJ213T-E2
----	--------------