
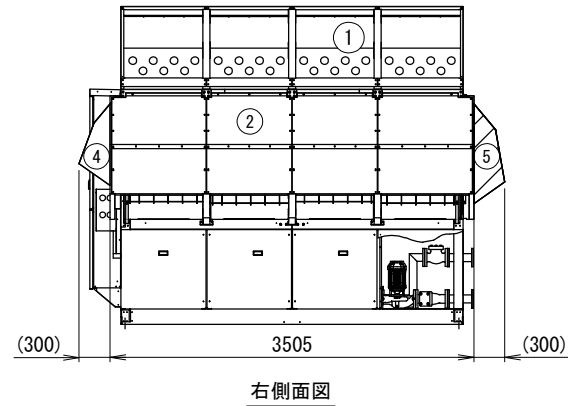
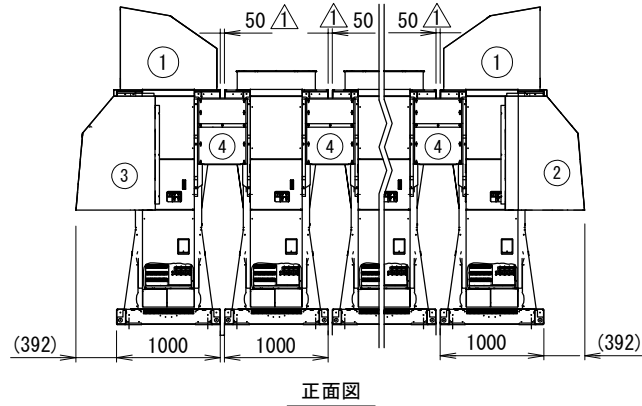


<防雪フード配置寸法図>

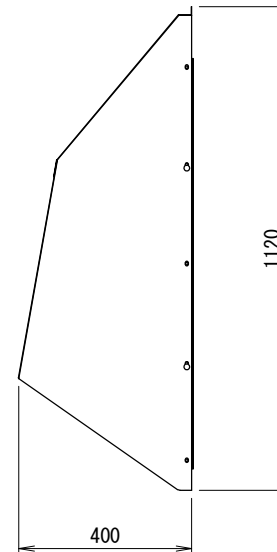
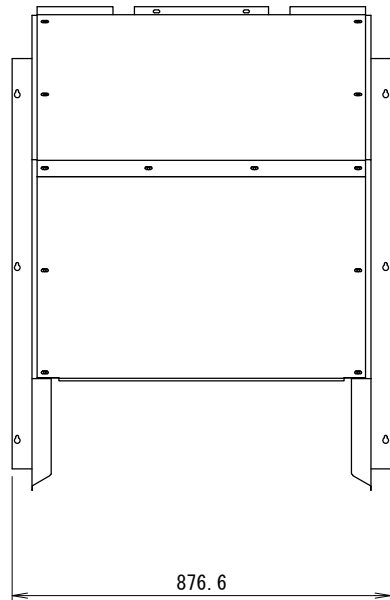
(:本書対象防雪フード)



設置の際、サービススペースとの兼ね合いを確認してください。

<防雪フード外形寸法図:背面吸込口>

⑤



<注記>

- 以下の設計基準を厳守して製品を使用してください。
地表面粗度区分: II, 設計基準風速: 40m/s, 設計水平震度: 2.0G, GL~製品頂点までの高さ: 40m以下
- 建物屋上設置の際、建築基準法施行令第82条の5により、国土交通省告示平12建告第1458号における屋根周辺部(※)への設置は不可となります。
※平面の短辺長さと同高さの2倍の内いづれか小さな数値の10%の範囲(30mを超えるときは3mとする)。

- 本製品を用いることによる室外機側の影響(アンカー一部強度等)を事前に確認してください。
- 本製品をご使用の際に、機器ベース端面間の離隔を30~50mmとしてください。
弊社防振架台を併用の際は離隔を50mmとしてください。

防雪フード仕様書

型式	N-HH3300MCB-E1		
機器			
機器質量			
現場名			
系統名			
仕様			
材質	SUS304		
製品質量	⑤: 約15 (kg)		
表面処理	脱脂処理		
付属品			
エスタイトネジ	M5		
その他	現地組立式		
	製品製造番号	取付要領書番号	
①			
②			
③			
④			
⑤	2-HTJ211B-D01	2HT273	
番号	日付	改訂記事	
△	' 21. 06. 03	機器離隔変更	
△	' 21. 06. 11	型式追加	
	承認日	承認	設計
	' 21. 04. 20	加納	篠崎
			作図
			渡邊
ネミー株式会社			
図番	2-HTJ211B-E1		