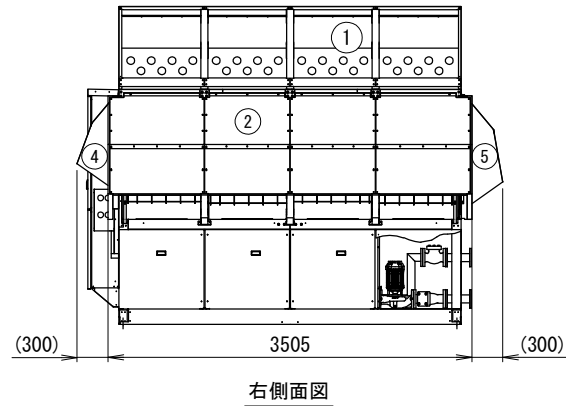
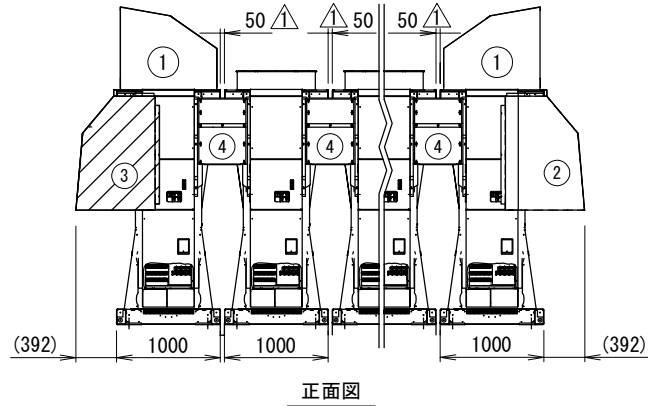


<防雪フード配置寸法図>

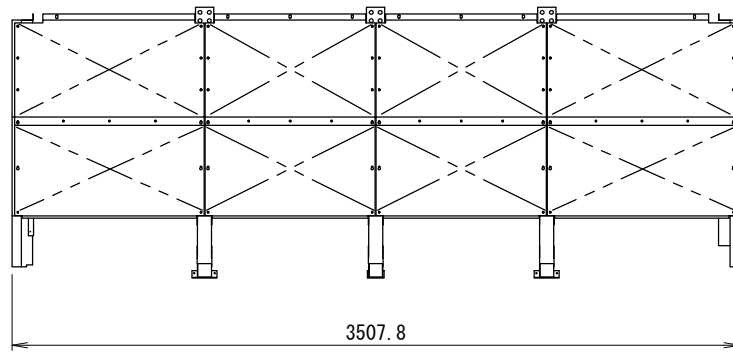
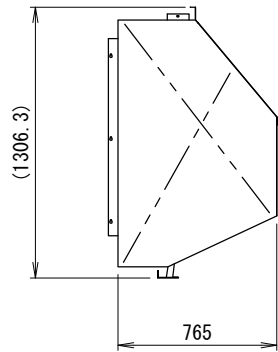
(斜線):本書対象防雪フード



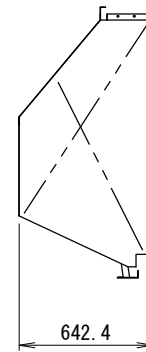
設置の際、サービススペースとの兼ね合いを確認してください。

<防雪フード外形寸法図:左側面吸込口>

③



③



<注記>

- 以下の設計基準を厳守して製品を使用してください。
 地表面粗度区分: II, 設計基準風速: 40m/s, 設計水平震度: 2.0G, GL~製品頂点までの高さ: 40m以下
- 建物屋上設置の際、建築基準法施行令第82条の5により、国土交通省告示平12建告第1458号における屋根周辺部(※)への設置は不可となります。
 ※平面の短辺長さとして屋根高さの2倍の内いづれか小さな数値の10%の範囲(30mを超えるときは3mとする)。

3. 本製品を用いることによる室外機側の影響(アンカー一部強度等)を事前に確認してください。

防雪フード仕様書

△

型式	N-HH3300MCL-E1		
機器			
機器質量			
現場名			
系統名			
仕様			
材質	SUS304		
	t1.0/t1.2/t3.0		
製品質量	③:約65(kg)		
表面処理	脱脂処理		

付属品

エスタイトネジ	M5
エバタイトネジ	φ5

その他

現地組立式

	製品製造番号	取付要領書番号
①		
②		
③	2-HTJ211L-D01	2HT274
④		
⑤		

番号	日付	改訂記事
△	'21.06.03	機器離隔変更
△	'21.06.11	型式追加
△	'23.12.05	製品仕様変更

承認日	承認	設計	作図
'21.04.20	加納	篠崎	渡邊

ネミー株式会社

図番	2-HTJ211L-E1
----	--------------