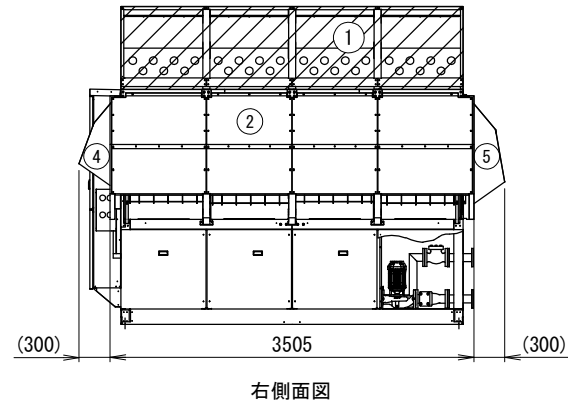
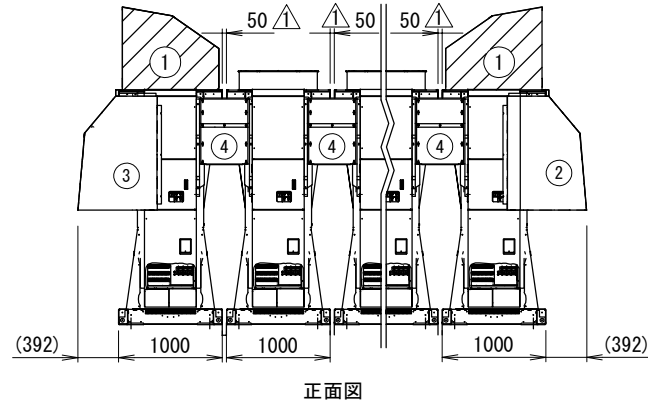


<防雪フード配置寸法図>

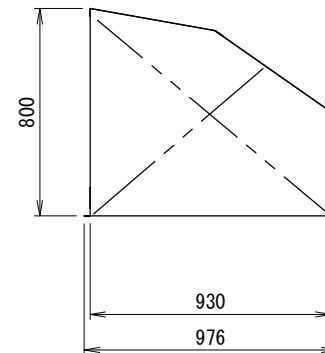
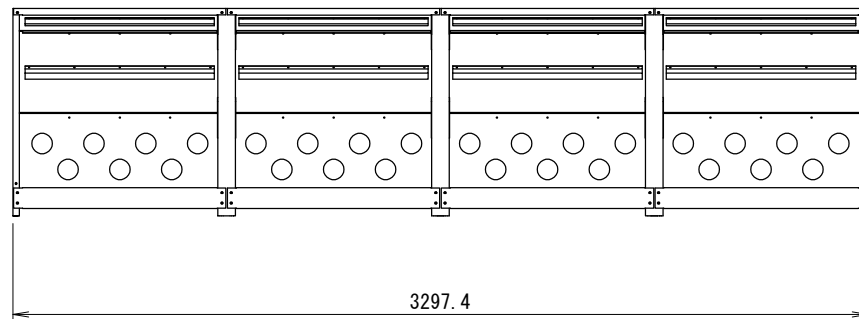
(斜線):本書対象防雪フード



設置の際、サービススペースとの兼ね合いを確認してください。

<防雪フード外形寸法図:吹出口>

① ⚠



<注記>

- 以下の設計基準を厳守して製品を使用してください。
 地表面粗度区分: II, 設計基準風速: 40m/s, 設計水平震度: 2. 0G, GL~製品頂点までの高さ: 40m以下
- 建物屋上設置の際、建築基準法施行令第82条の5により、国土交通省告示平12建告第1458号における屋根周辺部(※)への設置は不可となります。
 ※平面の短辺長さや屋根高さの2倍の内いづれか小さな数値の10%の範囲(30mを超えるときは3mとする)。

- 防雪フードは強風が吹き込まないよう設置して下さい。また、飛散対策としてワイヤー固定(先様御手配もしくは別売品)の併用を推奨致します。
- 本製品を用いることによる室外機側の影響(アンカー部強度等)を事前に確認してください。

防雪フード仕様書

型式	N-HH3300MCT-E1		
機器			
機器質量			
現場名			
系統名			
仕様			
材質	SUS304 t1.0		
製品質量	①:約70(kg)		
表面処理	脱脂処理		
付属品			
エスタイトネジ	M5		
エバタイトネジ	φ5		
その他	現地組立式		
	製品製造番号	取付要領書番号	
①	2-HTJ211T-D01	2HT271	
②			
③			
④			
⑤			
番号	日付	改訂記事	
⚠	' 21. 06. 03	機器離隔変更	
⚠	' 21. 06. 11	型式追加	
⚠	' 21. 12. 06	製品絵変更	
	承認日	承認	設計
	' 21. 04. 20	篠崎	渡邊
		設計	作図
		渡邊	渡邊
ネミー株式会社			
図番	2-HTJ211T-E1		